

Complementi d'arredo

Carrelli

Trolleys
Carrelli



T-Vale / T-Store / T-Vale S / T-One / T-Wax



T-Vale · cod. 355

Carrello multifunzione per le Spa più innovative, realizzato con materiali nobili e finiture di pregio. Caratterizzato da una linea minimalista, dotato di ruote silenziose, segue l'operatrice nella cabina. Avere tutti gli strumenti a disposizione e organizzati aumenta il grado di efficienza dell'operatore, migliora il risultato finale e la soddisfazione del cliente.

Chiller unit (Cold cabi) for cooling the lava stones used for Hot Stone Massages, as well as to allow for the application of cold towelettes (Kneipp program) to simulate the circulation.

Unità fredda (Cold cabi) per raffreddare le pietre laviche utilizzate nell'Hot Stone Massage, per applicare le salviette fredde (percorso Kneipp) e per stimolare la circolazione.



Extractable shelf and column.

Ripiano e colonna estraibili.

Hot Cabi for heating the warm towelettes to be applied to the face and body following every massage.

Hot Cabi per scaldare le salviette da applicare calde sul corpo e sul viso dopo ogni tipo di massaggio.

Designed for the most innovative Spas, this multi-function trolley is manufactured using high quality materials and is available with elegant finishes. With its minimalist contours and silent wheels, the T°-VALE represents an ideal cabin accessory for the practitioner. Having all the necessary tools organized and available increases the practitioner's efficiency, thus also ensuring better final results and improved customer satisfaction.

T-Vale S · cod. 357

Carrello multifunzione realizzato con materiali di qualità e finiture di pregio. La sua linea essenziale lo rende versatile, pratico e, con le sue ruote silenziose, segue l'operatrice nella cabina. Dotato di piastra riscaldante, "Hot Cabi" e "Cold Cabi".

Heating plate.
Piastra riscaldante.

Extractable shelf.
Ripiano estraibile.

Chiller unit (Cold cabi) for cooling the lava stones used for Hot Stone Massages, as well as to allow for the application of cold towelettes (Kneipp program) to simulate the circulation.

Unità fredda (Cold cabi) per raffreddare le pietre laviche utilizzate nell'Hot Stone Massage, per applicare le salviette fredde (percorso Kneipp) e per stimolare la circolazione.

Hot Cabi for heating the warm towelettes to be applied to the face and body following every massage.

Hot Cabi per scaldare le salviette da applicare calde sul corpo e sul viso dopo ogni tipo di massaggio.

A multi-purpose trolley made from high-quality raw materials with exceptional finishes. While its minimalist contours render it extremely versatile and practical, its extremely silent wheels allow it to quietly accompany the practitioner into any Spa cabin. Equipped with a hot plate, "Hot Cabi" and "Cold Cabi".



T-One · cod. 356

Carrello compatto e multifunzione, dotato di due cassetti ed un'anta con ripiano che permette di inserire l'unità riscaldante "Hot Cabi" oppure l'unità refrigerante "Cold Cabi".



Hot Cabi for heating the warm towelettes to be applied to the face and body following every massage.

Hot Cabi per scaldare le salviettine da applicare calde sul corpo e sul viso dopo ogni tipo di massaggio.

(upon request/su richiesta)

Chiller unit (Cold cabi) for cooling the lava stones used for Hot Stone Massages, as well as to allow for the application of cold towelettes (Kneipp program) to simulate the circulation.

Unità fredda (Cold cabi) per raffreddare le pietre laviche utilizzate nell'Hot Stone Massage, per applicare le salviette fredde (percorso Kneipp) e per stimolare la circolazione.

(upon request/su richiesta)



Extractable drawer.

Cassetti estraibili.

A compact multi-purpose trolley equipped with two drawers and a single cabinet with a shelf that's capable of housing either the "Hot Cabi" heating unit or else the "Cold Cabi" refrigeration unit.

T-Store · cod. 358

Carrello multifunzione caratterizzato dal design essenziale realizzato con materiali nobili e finiture di pregio, dotato di ruote silenziose, segue l'operatrice nella cabina rendendola pulita e funzionale, pensato per essere versatile e pratico organizzando al meglio i prodotti nell'ampio vano e nei cassetti.



This convenient multi-purpose trolley features a minimalist design, exceptional raw materials and high-quality finishes, and comes complete with extremely silent wheels, a large compartment, and various drawers for keeping the Spa cabin clean and organized.



T-Wax · cod. 359

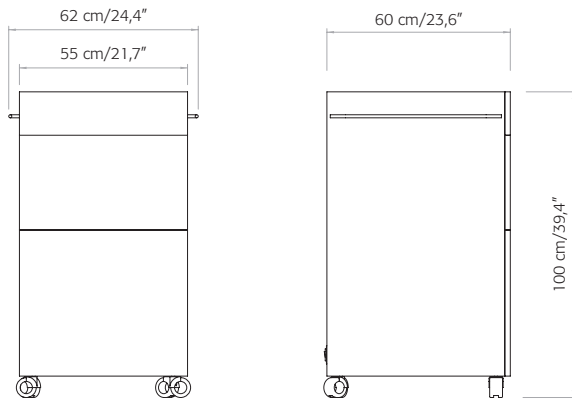
Elegante carrello ideato per trattamenti di depilazione. Dotato di un vano scalda cera, un cassetto per strumenti di lavoro e di una cesta estraibile per rendere pratico e funzionale il lavoro dell'operatrice.



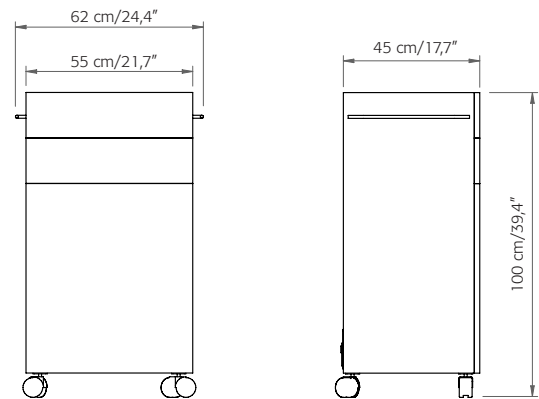
An elegant trolley designed specifically for hair removal treatments. The unit comes equipped with a wax heating compartment, a tray for work instruments, and a removable basket to facilitate the practitioner's work activities.

Specifiche tecniche / Technical specifications

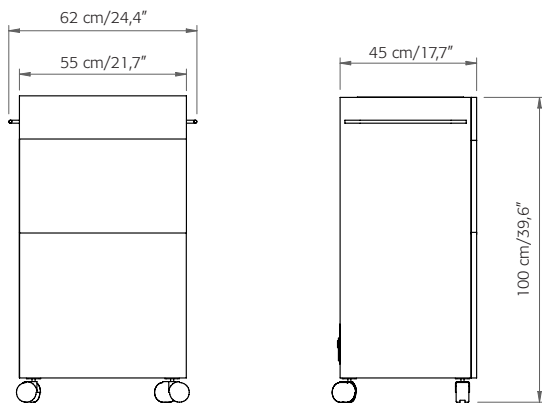
T-Vale · cod. 355



T-One · cod. 356

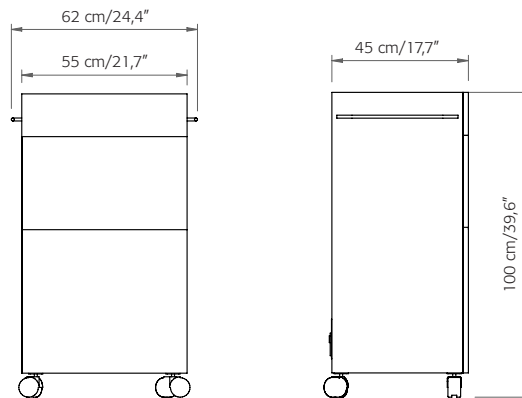


T-Vale S · cod. 357

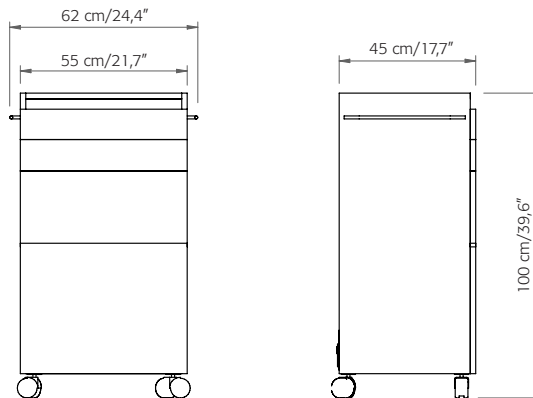


Specifiche tecniche Technical specifications

T-Store · cod. 358



T-Wax · cod. 359



Legni / Wood



T03
Tobacco tissue
Tessuto Tabacco



T02
Nut tissue
Tessuto Nocciola



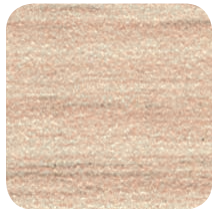
P46
Itaca grey pine
Pino Itaca Grigio



P45
Itaca white pine
Pino Itaca Bianco



R32
Natural Oak
Rovere Naturale



R40
Milky Oak
Rovere Sbiancato



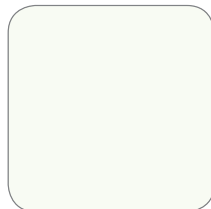
X53
Wengè Wood
Wenghè



C19
Cherry Wood
Ciliegio



U79
Black
Nero



U16
White
Bianco Pesante

Table of dimensions Tabella dimensionale

Packaging details *Caratteristiche imballo*

Sizes / *Ingombro*: cm 55x60x100 h
(21,65"x23,62"x39,37")

Packaging / *Imballo*: cm 60x70x110 h
(23,62"x27,56"x43,31")

Volume: 0,33 m³

Gross weight / *Peso lordo*: 85 kg (187 lbs)

Net weight / *Peso netto*: 40 kg (88 lbs)

Electric requirements *Caratteristiche elettriche*

Voltage / *Voltaggio*: 220V ac

Frequency / *Frequenza*: 50 Hz

Total absorption / *Assorbimento completo*: 3 Amp

Warranty / *Garanzia*

Mobile Trolley 2 years / *Carrello mobile 2 anni*

Electrical equipment 1 year

Apparecchiature elettriche 1 anno

Lemi Key Performance

LKP *Lemi* Key Performance



Profit business system

Optimizes the times required to prepare the cabin and perform the treatment.

Ottimizza i tempi di preparazione della cabina e lo svolgimento del trattamento.



100% Made in Italy

Distinctive Italian design.

Design Italiano distintivo.



Operator maximum comfort

Improves and facilitates the practitioner's work.

Migliora e agevola il lavoro dell'operatore.



Customization

Available in over than 10 different finishes.

Disponibile in oltre 10 finiture diverse.



Easy to Clean

Excellent standards of cleanliness.

Livello eccellente di pulizia.

Product images are for illustrative purposes only.
The manufacturer has the right to modify pictures and descriptions
of this catalogue at any time for commercial or technical purposes.

*L'immagine ha il solo scopo illustrativo.
Il costruttore si riserva il diritto di effettuare le modifiche
alle immagini e alle descrizioni di questo catalogo
in ogni momento per esigenze di carattere
tecnico e commerciale.*

credits:

photo by Studio Pi-Tre



N° 443.090.V



Trolley are CE conformed and are manufactured in accordance
with European Directives: 93/42/CE (class I); 2006/42/CE;
2004/108/CE; CEI EN 60204-1:2006-09; UNI EN 12100-1-2

*I carrelli sono a norme CE e sono fabbricati in conformità alle seguenti
Direttive Europee: 93/42/CE (classe I); 2006/42/CE; 2004/108/CE;
CEI EN 60204-1:2006-09; UNI EN 12100-1-2*

Brusaferrì & C S.r.l.

Headquarters / *Sede operativa*: via M. Maretti Soldi, 13 (ex S.P. n. 6)
26011 Casalbuttano (CR) • Italy
Tel. +39 0374 363068/69 • Fax +39 0374 363071

LEMI SPA Beauty Equipment

Office 406 Pinnacle at Shaikh Zayed Road
373-109 Al Barsha First • Dubai – UAE

www.lemigroup.it • info@lemigroup.it



Lemi[®]
MADE IN ITALY