



Lami

Centrun

descrizione prodotto

Centrun, lettino Spa ideale per trattamenti viso e corpo e per massaggi caratterizzato dal design unico ed innovativo. Centrun è dotato di serie di 2 motori elettrici che regolano tramite una pratica pulsantiera l'altezza e l'inclinazione della seduta, garantendo il massimo comfort sia al cliente che all'operatore. Lo schienale è regolabile manualmente con un meccanismo di molla a gas. Il lettino è disponibile nelle versioni a 110 o 220 V. per soddisfare le esigenze dei diversi mercati. Centrun è un'espressione di stile: la base in legno e acciaio, le finiture pregiate e la tecnologia innovativa lo rendono una soluzione versatile che si adatta in armonia a qualunque ambiente professionale.

Il materasso è estremamente confortevole grazie al suo spessore di 12 cm e alla innovativa realizzazione in un unico modulo che permette al cliente una maggiore sensazione di benessere.

Il materasso è realizzato in gomma indeformabile garantita 5 anni. Centrun è inoltre dotato di poggia testa regolabile e foro per il viso, caratteristiche che lo rendono versatile e adatto a trattamenti viso e corpo. Centrun è una sintesi perfetta di funzionalità e design, un vero e proprio elemento d'arredo per la Spa.



product description

This Spa table, particularly indicated for face and body treatments as well as for massages, features an innovative and unique design. Centrun is equipped with two electric motors that adjust height and seat inclination through a practical hand set control, ensuring maximum comfort to the client and allowing the therapist the pleasure of working with absolute ease. Backrest inclination can be regulated manually through a gas spring. This table is available both in version 110 and 220 V to meet the needs of different markets.

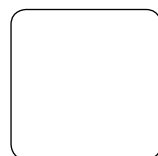
Centrun is an expression of style: the particular structure of wood and steel, fine finishing touches and an innovative technology create a versatile solution which can be introduced in harmony in any professional setting.

The 12 centimetre thick mattress is particularly comfortable and is not divided into sections ensuring to the client a higher feeling of comfort. The mattress is made of indeformable foam which has a 5-year warranty. Centrun is provided with adjustable American head rest with face hole: this feature enable to perform both body and face treatments.

Centrun is the perfect combination of functionality and design, thus it becomes a real and exclusive piece of furniture for your spa.

colori • colors

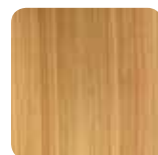
La base in legno è disponibile nelle seguenti versioni.
 The wooden base is available in the following versions.



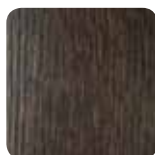
130 LB
 laccato
 bianco
 white glossy
 lacquered



130 LN
 laccato
 nero
 black glossy
 lacquered



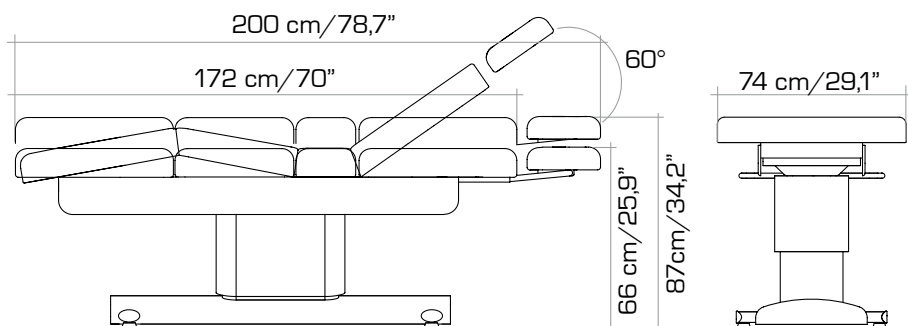
130 RN
 legno rovere
 naturale
 natural oak



130 RW
 legno rovere
 wengé
 wengé oak

Il Materasso può essere scelto in **oltre 40 colori** disponibili a magazzino nelle seguenti collezioni: Tundra, Stamskin.
 The Mattress can be manufactured in **over 40 colors** available in following collections: Tundra, Stamskin.

tabella dimensionale • table of dimensions [cm] • ["]



Centrun è a norme CE ed è fabbricato in conformità alle seguenti normative: Direttive Europee 98/37/CE; 2006/95/CE; 89/336/CE modificata da 91/263/CEE, 92/31/CEE, 93/68/CEE, 93/97/CEE. CEI EN 60204-1:2006-09. UNI EN 12100-1-2:2005; UNI EN 294:92. Design brevettato.



Centrun is CE conformed and is manufactured in conformity with the requirements of: European Directives: 98/37/CE; 2006/95/CE; 89/336/CE modified by 91/263/CEE, 92/31/CEE, 93/68/CEE, 93/97/CEE. CEI EN 60204-1:2006-09. UNI EN 12100-1-2:2005; UNI EN 294:92. Patented design.

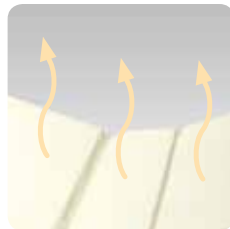
accessori su richiesta • *accessories upon request*



porta rotolo
roll holder
cod. 108



coprilettino
bed sponge cover
cod. 114/XL



materasso riscaldato
heating system
cod. 127



pedale
foot pedal control
cod. LEM-068



supporto braccia
arm rest support
cod. 076/BIS

caratteristiche imballo • *packaging details*

dimensioni imballo/*packaging size: 203 x 82 x 81 h cm*

dimensioni imballo/*packaging size: 79,9" x 32,3" x 31,8" h*

volume/*volume: 1,35 m3*

peso lordo/*gross weight: 111 kg*

peso netto/*net weight: 90 kg*

LeMi
EQUILIBRIUM



Il costruttore si riserva il diritto di effettuare le modifiche alle immagini e alle descrizioni di questo catalogo in ogni momento per esigenze di carattere tecnico e commerciale.

The manufacturer firm reserves the right to effect changes to the images and description of this catalogue at any time for commercial or technical purpose.

Cat. 33 - rev. 0-05/08.