

10%
made in Italy

Medical Line

DentaMed

Medic experience
Esperienza medica



Multifunctional couch-bed
Poltrona-lettino multispecialistica

Lemi[®]
MADE IN ITALY

Movements / Movimentazioni

ENT VISITS • DENTAL SURGERY AND IMPLANTOLOGY
STOMATOLOGY • ORTHODONTICS • OPHTHALMOLOGY
DIAGNOSTICS • MINOR SURGERY INTERVENTIONS

4 independent electric movements: height, back rest, leg rest, trendelenburg
1 synchronized electric movement: back rest/leg rest
2 manual movements: rotation and leg rest extension
Automatic reset control to bring the couch back to the initial position

Electric height
Altezza elettrica
53-83 cm
(20,8"-32,6")

Electric Trendelenburg
Trendelenburg elettrico



90° rotation on both sides
Rotazione 90° da entrambi i lati

VISITE DI OTORINOLARINGOIATRIA • CHIRURGIA DENTALE E IMPLANTOLOGIA
STOMATOLOGIA • ORTODONZIA • OFTALMOLOGIA
DIAGNOSTICA • PICCOLI INTERVENTI AMBULATORIALI

DentaMed · cod. 340

4 movimenti elettrici indipendenti: altezza, schiena, gambe, trendelenburg
1 movimento elettrico sincronizzato: schiena/gambe
2 movimenti manuali: rotazione ed estensione gamba
Comando di azzeramento automatico che riporta il letto nella posizione base

Synchronized back rest/leg
rest movement

Movimentazione sincronizzata
schiena/gambe

Electric leg rest
Gambe elettriche



Adjustable leg rest
Gambe estraibili



ENT VISITS • DENTAL SURGERY AND IMPLANTOLOGY
STOMATOLOGY • ORTHODONTICS • OPHTHALMOLOGY
DIAGNOSTICS • MINOR SURGERY INTERVENTIONS



Wide choice of upholsteries available in stock

Ampia scelta di rivestimenti disponibili a stock

The adjustable and removable headrest offers the opportunity to get next to patient's face. It is highly customizable depending on treatment.

La testa regolabile ed estraibile offre uno spazio di lavoro idoneo per poter intervenire sulla zona del viso del paziente. È altamente personalizzabile in relazione al tipo di trattamento.

Easy-to-clean anatomic mattress without stitching

Materasso anatomico senza cuciture per una facile igienizzazione

Provided with guides on the backrest

Dotazione standard con guide sullo schienale

Maximum load weight without risk 200 kg

Portata max in sicurezza 200 kg

Its complete ABS covering grants elegance and safety while protecting the inner components from liquids

Completamente chiuso con carter in ABS garantisce alla poltrona eleganza e sicurezza, proteggendo i componenti interni dai liquidi

4 electric actuators current continuous 24V cc

4 motori elettrici 24V cc a regolazione continua

2 adjustable small feet under the base

2 piedini regolabili alla base

Foot pedal control with automatic reset to zero

Pedaliera con azzeramento automatico



Technical specifications

Minimum height: 53 cm - 20,8"

Maximum height: 83 cm - 32,6"

Angle of inclination trendelenburg: 30°

Angle of inclination back rest: 80°

Angle of inclination leg rest: 90°

Mattress length: 157 cm - 61,6"

Mattress length (with extended leg rest):
187 cm - 73,7"

Mattress width: 58 cm - 22,8"

Rotation: 90° on both sides

Latex-free, non-toxic and non-carcinogenic
materials

Fire-resistant upholstery: UNI 9175 class 1M

Specifiche tecniche

Altezza minima: 53 cm

Altezza massima: 83 cm

Angolo inclinazione trendelenburg: 30°

Angolo inclinazione schiena: 80°

Angolo inclinazione gambe: 90°

Lunghezza materasso: 157 cm

Lunghezza materasso gambe estese:
187 cm

Larghezza materasso: 58 cm

Rotazione: 90° su entrambe i lati

Materiali privi di lattice, atossici e non
cancerogeni

Rivestimento ignifugo: UNI 9175 class 1M

Electric requirements

Voltage: 230/110V ac

Frequency: 50/60 Hz

Absorption: 1 A max

Electric system conforms to CEI norms

4 actuators 24V dc (thrust 6000 N)

Class II control box

Transformer 120 Va

Class I medical device (dir. 93/42/CEE)

Protection rating IP54

Low-tension foot pedal control

Packaging details

Size: 170x74x86h cm (67"x30"x34")

Volume: 1,081 m³

Gross weight: 92 kg - 203 lbs

Net weight: 76 kg - 168 lbs

Caratteristiche imballo

Dimensioni: 170x74x86h cm

Volume: 1,081 m³

Peso lordo: 92 kg

Peso netto: 76 kg

Caratteristiche elettriche

Voltaggio: 230/110V ac

Frequenza: 50/60 Hz

Assorbimento: 1 A max

Impianto elettrico a norme CEI

4 attuatori 24V dc (spinta 6000N)

Centralina in classe II

Trasformatore da 120 Va

Disp. Medico classe I (dir. 93/42/CEE)

Grado di protezione IP54

Pedaliera a bassa tensione

Warranty

Structure: 10 years

Motors and control: 2 years

Cushion: 5 years

Garanzia

Struttura: 10 anni

Motori e comandi: 2 anni

Imbottitura: 5 anni

Accessories upon request / Accessori su richiesta



cod. 182



cod. 108



cod. LEM-083



cod. GOP-012



cod. 354



cod. 314



cod. 318



cod. 300



cod. LEM-139



cod. 311



cod. 183



LEM-180



cod. 319-320



cod. LEM-151

cod. 182

Anto head rest/testa Anto

cod. 108

roll holder/porta rotolo

cod. LEM-083

hand set control/pulsantiera

cod. GOP-012

lamp adaptor featuring a 60 mm diameter column
adattatore per supporto lampada completo di colonna ø60 mm

cod. 354

metal tray with support/vassoio con supporto

cod. 314

blood-sample taking armrest
coppia braccioli da prelievo con snodo

cod. 318

jointed thigh support couple
coppia reggicoscie con snodo

cod. 300

medical armrest couple
coppia braccioli medicali

cod. LEM-139

wheels/ruote

cod. 311

I.V. rod/asta porta flebo

cod. 183

testa americana/american head rest with face hole

LEM-180

wireless foot pedal/pedale wireless



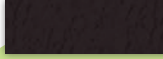
cod. 319-320

fixed and rotating clamp couple/
coppia morsetti fissi girevoli

cod. LEM-151

heel support couple/coppia reggi tallone

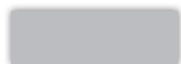
Nefos Mattress colors / Colori di rivestimento Nefos

6		1155		1126		1182		1957	
6985		3962		2124		2146		1194	
6986		71		2173		1388		680	
569		1843		5946		4942		1305	
991		64		667		1868		6942	
						6941		6940	

ABS covering colors/ Colori carter

340 G

Light grey
Grigio



The colors above are provided only as a guide and could be subjected to a variation due to the material different from the printed paper.

I colori sopra riportati sono indicativi e possono essere soggetti a variazioni dovute al materiale diverso dalla carta stampata.

Product images are for illustrative purposes only.
The manufacturer has the right to modify pictures and descriptions
of this catalogue at any time for commercial or technical purposes.

*L'immagine ha il solo scopo illustrativo.
Il costruttore si riserva il diritto di effettuare le modifiche
alle immagini e alle descrizioni di questo catalogo
in ogni momento per esigenze di carattere
tecnico e commerciale.*

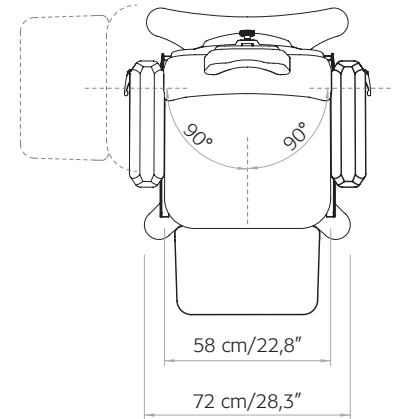
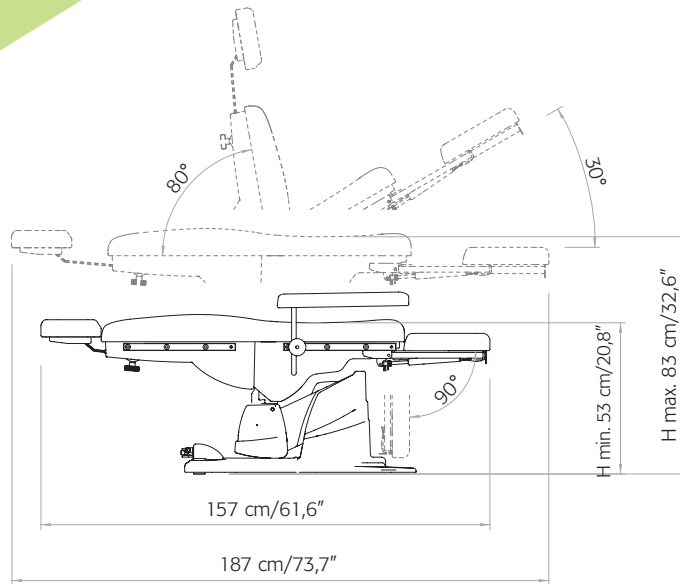
credits:
photo by Studio Pi-Tre



N° 443.090.V



Table of dimensions / *Tabella dimensionale*



DentaMed is CE conformed and is manufactured in accordance
with European Directives: 93/42/CE (class I); 2006/42/CE;
2004/108/CE; CEI EN 60204-1:2006-09; UNI EN 12100-1-2

*DentaMed è a norme CE ed è fabbricato in conformità alle seguenti
Direttive Europee: 93/42/CE (classe I); 2006/42/CE; 2004/108/CE;
CEI EN 60204-1:2006-09; UNI EN 12100-1-2*



Lemi[®]
MADE IN ITALY