

10%  
made in Italy

Medical Line

# DreaMed Zak

Medic experience  
*Esperienza medica*



Multifunctional couch-bed  
*Poltrona-lettino multispecialistica*

**Lemi**<sup>®</sup>  
MADE IN ITALY

# Movements / Movimentazioni

ENT VISITS • DENTAL SURGERY AND IMPLANTOLOGY  
STOMATOLOGY • ORTHODONTICS • OPHTHALMOLOGY  
DIAGNOSTICS • MINOR SURGERY INTERVENTIONS

4 independent electric movements: height, back rest, leg rest, trendelenburg  
1 synchronized electric movement: back rest/leg rest  
2 manual movements: rotation and leg rest extension  
Automatic reset control to bring the couch back to the initial position

Electric height  
*Altezza elettrica*  
58-83 cm  
(21"-33")

Electric Trendelenburg  
*Trendelenburg elettrico*



30°



180°

90° rotation on both sides  
*Rotazione 90° da entrambi i lati*

VISITE DI OTORINOLARINGOIATRIA • CHIRURGIA DENTALE E IMPLANTOLOGIA  
STOMATOLOGIA • ORTODONZIA • OFTALMOLOGIA  
DIAGNOSTICA • PICCOLI INTERVENTI AMBULATORIALI

## DreaMed Zak · cod. 336

4 movimenti elettrici indipendenti: altezza, schiena, gambe, trendelenburg  
1 movimento elettrico sincronizzato: schiena/gambe  
2 movimenti manuali: rotazione ed estensione gambe  
Comando di azzeramento automatico che riporta il letto nella posizione base

Synchronized back rest/leg rest movement

*Movimentazione sincronizzata schiena/gambe*

Electric leg rest  
*Gambe elettriche*



90°



80°

Electric back rest  
*Schiena elettrica*

Adjustable leg rest  
*Gambe estraibili*



**3 motors version cod. 332**

3 manual movements:  
rotation, leg rest inclination and extension

**Versione 3 motori cod. 332**

3 movimenti manuali:  
rotazione, inclinazione ed estensione gambe

ENT VISITS • DENTAL SURGERY AND IMPLANTOLOGY  
STOMATOLOGY • ORTHODONTICS • OPHTHALMOLOGY  
DIAGNOSTICS • MINOR SURGERY INTERVENTIONS



Easy-to-clean anatomic  
mattress without stitching

*Materasso anatomico  
senza cuciture per una  
facile igienizzazione*

Its complete ABS covering  
grants elegance and safety  
while protecting the inner  
components from liquids

*Completamente chiuso con  
carter in ABS garantisce  
alla poltrona eleganza e  
sicurezza, proteggendo i  
componenti interni dai liquidi*

2 adjustable small feet  
under the base

*2 piedini regolabili  
alla base*

Wide choice of upholsteries  
available on stock

*Ampia scelta di rivestimenti  
disponibili a stock*

The adjustable and removable  
headrest offers the opportunity  
to get next to patient's face. It is  
highly customizable depending on  
treatment.

*La testa regolabile ed estraibile  
offre uno spazio di lavoro  
ideale per poter intervenire  
sulla zona del viso del paziente.  
È altamente personalizzabile in  
relazione al tipo di trattamento.*

Maximum load weight  
without risk 200 kg

*Portata max in sicurezza  
200 kg*

Standard equipment with  
guides on the backrest

*Dotazione standard con  
guide sullo schienale*

4 electric actuators current  
continuous 24V cc

*4 motori elettrici 24V cc  
a regolazione continua*

Foot pedal control with  
automatic reset to zero

*Pedaliera con azzeramento  
automatico*



### Technical specifications

Minimum height: 52 cm - 20"  
Maximum height: 82 cm - 32"  
Angle of inclination trendelenburg: 30°  
Angle of inclination back rest: 80°  
Angle of inclination leg rest: 90°  
Mattress length: 168 cm - 66"  
Mattress length (with extended leg rest):  
185 cm - 73"  
Mattress width: 59 cm - 23"  
Rotation: 90° on both sides  
Latex-free, non-toxic and non-carcinogenic  
materials  
Fire-resistant upholstery: UNI 9175 class 1M

### Specifiche tecniche

Altezza minima: 52 cm  
Altezza massima: 82 cm  
Angolo inclinazione trendelenburg: 30°  
Angolo inclinazione schiena: 80°  
Angolo inclinazione gambe: 90°  
Lunghezza materasso: 168 cm  
Lunghezza materasso gambe estese:  
185 cm  
Larghezza materasso: 59 cm  
Rotazione: 90° su entrambe i lati  
Materiali privi di lattice, atossici e non  
cancerogeni  
Rivestimento ignifugo: UNI 9175 class 1M

### Electric requirements

Voltage: 230/110V ac  
Frequency: 50 Hz / 60 Hz  
Absorption: 0,70 A max  
Electric system conforms to CEI norms  
4 actuators 24 VDC (thrust 6000 N)  
Class II control box 220Vac 50Hz  
Transformer 120 Va  
Class I medical device (dir. 93/42/CEE)  
Protection rating IP54  
Low-tension foot pedal control

### Packaging details

Size: 170x74x86h cm (67"x30"x34")  
Volume: 1,081 m<sup>3</sup>  
Gross weight: 92 kg - 203 lbs  
Net weight: 76 kg - 168 lbs

### Caratteristiche imballo

Dimensioni: 170x74x86h cm  
Volume: 1,081 m<sup>3</sup>  
Peso lordo: 92 kg  
Peso netto: 76 kg

### Caratteristiche elettriche

Voltaggio: 230/110V ac  
Frequenza: 50 Hz  
Assorbimento: 0,70 A max  
Impianto elettrico a norme CEI  
4 attuatori 24 VDC (spinta 6000N)  
Centralina in classe II 220 Vac 50Hz  
Trasformatore da 120 Va  
Disp. Medico classe I (dir. 93/42/CEE)  
Grado di protezione IP54  
Pedaliera a bassa tensione

### Warranty

Structure: 10 years  
Motors and control: 2 years  
Cushion: 5 years

### Garanzia

Struttura: 10 anni  
Motori e comandi: 2 anni  
Imbottitura: 5 anni

Accessories upon request / Accessori su richiesta



cod. 108



cod. 316



cod. LEM-084



cod. GOP-012



cod. 354



cod. 314



cod. 318



cod. 313



cod. LEM-139

References cod. 354, 314, 318 and LEM-151 require fixed clamps cod. 319

*Le referenze cod. 354, 314, 318 e LEM-151 necessitano di morsetti fissi cod. 319*

The reference cod. 313 requires rotating clamp cod. 320

*La referenza cod. 313 necessita di morsetti girevoli cod. 320*



cod. 319-320



cod. LEM-151

**cod. 108**

roll holder/porta rotolo

**cod. 316**

seat medical guide couple  
coppia guide medicali sulla seduta

**cod. LEM-084**

hand set control / pulsantiera

**cod. GOP-012**

lamp adaptor featuring a 60 mm  
diameter column  
adattatore per supporto lampada  
completo di colonna ø60 mm

**cod. 354**

metal tray with support/vassoio con supporto

**cod. 314**

blood-sample taking armrest  
coppia braccioli da prelievo con snodo

**cod. 318**

jointed thigh support couple  
coppia reggicoscie con snodo

**cod. 313**

medical armrest couple  
coppia braccioli medicali

**cod. LEM-139**

wheels/ruote

**cod. 319-320**

fixed and rotating clamp couple  
coppia morsetti fissi girevoli

**cod. LEM-151**

heel support couple/coppia reggi tallone

## Mattress colors / Colori materasso

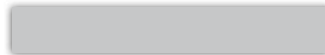
**P35**

Bianco



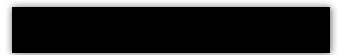
**B41**

Grigio



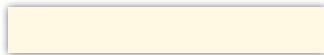
**B99**

Nero



**D02**

Crema



**G10**

Blu



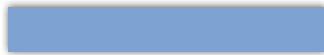
**H98**

Viola



**G03**

Azzurro



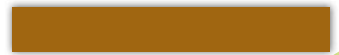
**EB1**

Verde



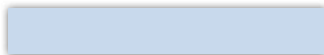
**E16**

Marrone



**G85**

Cielo



**N31**

Arancio



**Q73**

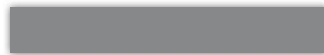
Mais



## ABS covering colors/ Colori carter

**336 G**

Light grey  
Grigio



**336 B**

White  
Bianco



The colors above are provided only as a guide and could be subjected to a variation due to the material different from the printed paper.

I colori sopra riportati sono indicativi e possono essere soggetti a variazioni dovute al materiale diverso dalla carta stampata.



Product images are for illustrative purposes only.  
The manufacturer has the right to modify pictures and descriptions  
of this catalogue at any time for commercial or technical purposes.

*L'immagine ha il solo scopo illustrativo.  
Il costruttore si riserva il diritto di effettuare le modifiche  
alle immagini e alle descrizioni di questo catalogo  
in ogni momento per esigenze di carattere  
tecnico e commerciale.*

**credits:**

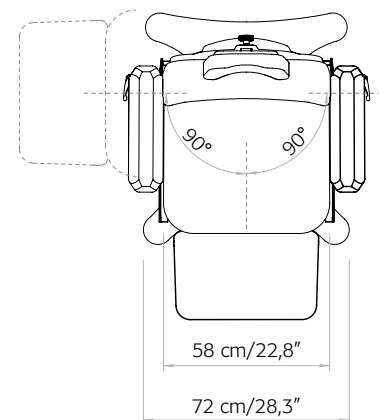
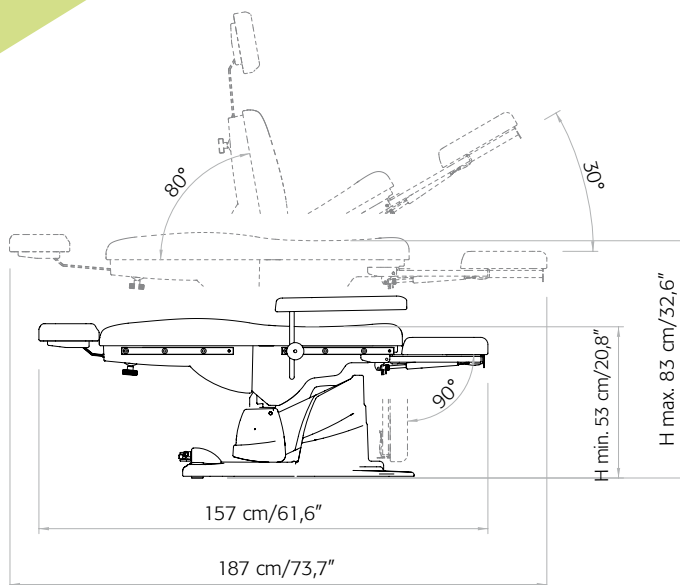
photo by Studio Pi-Tre



N° 443.090.V



## Table of dimensions / *Tabella dimensionale*



DreaMed Zak is CE conformed and is manufactured in accordance  
with European Directives: 93/42/CE (class I); 2006/42/CE;  
2004/108/CE; CEI EN 60204-1:2006-09; UNI EN 12100-1-2

*DreaMed Zak è a norme CE ed è fabbricato in conformità alle seguenti  
Direttive Europee: 93/42/CE (classe I); 2006/42/CE; 2004/108/CE;  
CEI EN 60204-1:2006-09; UNI EN 12100-1-2*



**Lemi**<sup>®</sup>  
MADE IN ITALY