

100%
made in Italy

Medical Line

Linea Ginecologia

Gynecological Line



Chair for gynecology and urology
Poltrona per ginecologia e urologia

Lemi[®]
MADE IN ITALY

Movements / Movimentazioni

GYNECOLOGY • UROLOGY • ULTRASOUND
COLPOSCOPIC EXAMINATIONS AND DIAGNOSTICS

3 independent electric movements: height, back rest and trendelenburg
Automatic reset control to bring the chair back to the initial position

Electric height
Altezza elettrica
51-102 cm
(20" - 40")



36°



Electric Trendelenburg
Trendelenburg elettrico

GINECOLOGIA • UROLOGIA • ECOGRAFIE
ESAMI COLPOSCOPICI • VISITE DIAGNOSTICHE

Lemi Gyno Plus · cod. 305

3 movimenti elettrici indipendenti: altezza, schiena e trendelenburg
Comando di azzeramento automatico che riporta la poltrona nella posizione base



Electric back rest
Schiena elettrica



90° rotation on both sides
Rotazione 90° da entrambi i lati

Foot pedal control
Comando a pedale



Lemi Gyno Plus · cod. 305



Large extractable and removable stainless steel bowl for collecting organic waste

Ampia bacinella in acciaio inox estraibile ed asportabile, per la raccolta dei rifiuti organici

Seamless anatomic mattress for easy sanitation

Materasso anatomico senza cuciture per una facile igienizzazione

Wide selection of class 11M flame-retardant fabric upholsteries available on stock

Ampia scelta di rivestimenti in tessuto ignifugo classe 11M disponibili a stock

Maximum load weight without risk 200 kg

Portata max in sicurezza 200 kg

Its complete ABS covering grants elegance and safety while protecting the inner components from liquids

Completamente chiuso con carter in ABS garantisce alla poltrona eleganza e sicurezza, proteggendo i componenti interni dai liquidi

The minimum height of 51 cm ensures easy access for the patient, while the maximum height renders the unit extremely functional for the specialist

L'altezza min a 51 cm garantisce una grande accessibilità e l'altezza max offre una notevole funzionalità allo specialista

5 adjustable small feet under the base

5 piedini regolabili alla base

3 continuously variable 24 VDC electric motors

N° 3 motori elettrici 24 VDC a regolazione continua



GYNECOLOGY • UROLOGY • ULTRASOUND
COLPOSCOPIC EXAMINATIONS AND DIAGNOSTICS

GINECOLOGIA • UROLOGIA • ECOGRAFIE
ESAMI COLPOSCOPICI • VISITE DIAGNOSTICHE

Hydrogyno • cod. 301

4 mechanical movements: back rest, trendelenburg position, height and rotation

1 manual movement: head rest adjustment

4 movimenti meccanici: schiena, trendelenburg, sollevamento e rotazione

1 movimento manuale: regolazione testa

Maximum load weight
without risk 150 kg

Portata max in sicurezza 150 kg

Wide selection of class 11M
flame-retardant fabric
upholsteries available on stock

*Ampia scelta di rivestimenti
in tessuto ignifugo classe
11M disponibili a stock*

360° Rotation

Rotazione 360°

Lifting performed by
a pedal-controlled
hydraulic pump

*Sollevamento mediante
pompa oleodinamica
a pedale*

Extractable leg rests available
upon request in order to
obtain the lying position

*Gambe estraibili a richiesta
per ottenere la posizione
di lettino*

Its complete ABS covering
grants elegance and safety
while protecting the inner
components from liquids

*Completamente chiuso con
carter in ABS garantisce
alla poltrona eleganza e
sicurezza, proteggendo i
componenti interni dai liquidi*

Anatomic seat with a practical
Stainless steel bowl

*Seduta incava con
pratica vaschetta inox*



Lemi Gyno · cod. 302



Extractable leg rests available upon request in order to obtain the lying position

Gambe estraibili a richiesta per ottenere la posizione di lettino

Its complete ABS covering grants elegance and safety while protecting the inner components from liquids

Completamente chiuso con carter in ABS garantisce alla poltrona eleganza e sicurezza, proteggendo i componenti interni dai liquidi

Wide selection of class 11M flame-retardant fabric upholsteries available on stock

Ampia scelta di rivestimenti in tessuto ignifugo classe 11M disponibili a stock

Maximum load weight without risk 200 kg

Portata max in sicurezza 200 kg

Anatomic seat with a practical stainless

Seduta incava con pratica vaschetta inox

Extractable and removable stainless steel bowl for collecting organic waste

Bacinella in acciaio inox estraibile ed asportabile, per la raccolta dei rifiuti organici

3 continuously variable 24 VDC electric motors

N° 3 motori elettrici 24 VDC a regolazione continua

Low voltage pedal control with automatic reset

Comando a pedale a bassa tensione con azzeramento automatico



GYNECOLOGY • UROLOGY • ULTRASOUND
COLPOSCOPIC EXAMINATIONS AND DIAGNOSTICS

GINECOLOGIA • UROLOGIA • ECOGRAFIE
ESAMI COLPOSCOPICI • VISITE DIAGNOSTICHE

Lemi Gyno · cod. 302

3 electric movements: back rest, trendelenburg position and height

1 manual movement: head rest adjustment

3 movimenti elettrici: schiena, trendelenburg e sollevamento

1 movimento manuale: regolazione testa



Electric height
Altezza elettrica

66-95 cm
(26" - 37")



25°

Technical specifications/*Specifiche tecniche*

| |
|---|
| Minimum height / <i>Altezza minima</i> |
| Maximum height / <i>Altezza massima</i> |
| Angle of inclination trendelenburg / <i>Angolo inclinazione trendelenburg</i> |
| Angle of inclination back rest: / <i>Angolo inclinazione schiena</i> |
| Mattress length / <i>Lunghezza materasso</i> |
| Mattress length with legrest <i>Lunghezza materasso con gambe</i> |
| Mattress width / <i>Larghezza materasso</i> |
| Mattress thickness / <i>Spessore materasso</i> |
| Rotation / <i>Rotazione</i> |
| Latex-free, non-toxic and non-carcinogenic materials <i>Materiali privi di lattice, atossici e non cancerogeni</i> |
| Fire-resistant upholstery / <i>Rivestimento ignifugo: UNI 9175 classe 1 IM</i> |

Gyno Plus | Lemi Gyno | Hydrogyno

| | | |
|--------------|--------------|--------------|
| 51 cm - 20" | 66 cm - 26" | 67 cm - 26" |
| 102 cm - 40" | 95 cm - 37" | 83 cm - 33" |
| 36° | 25° | 25° |
| 75° | 75° | 75° |
| 129 cm - 60" | 136 cm - 54" | 136 cm - 54" |
| 170 cm - 67" | 199 cm - 78" | 199 cm - 78" |
| 62 cm - 24" | 62 cm - 24" | 62 cm - 24" |
| 10 cm - 4" | 12 cm - 5" | 12 cm - 5" |
| 180° | n/a | 360° |
| V | V | V |
| V | V | V |

Packaging details/*Caratteristiche imballo*

| |
|----------------------------------|
| Size / <i>Dimensioni</i> |
| Volume / <i>Volume</i> |
| Gross weight / <i>Peso lordo</i> |
| Net weight: / <i>Peso netto</i> |

Gyno Plus | Lemi Gyno | Hydrogyno

| | | |
|-----------------------------|-----------------|-----------------|
| 170x74x86h cm (67"x30"x34") | | |
| 1,081 m ³ | | |
| 89 kg - 196 lbs | 89 kg - 196 lbs | 82 kg - 181 lbs |
| 73 kg - 161 lbs | 73 kg - 161 lbs | 66 kg - 146 lbs |

Electric requirements

Tension: 230/110V ac

Frequency: 50/60 Hz

Absorption: 0,70 A max

Electric system conforms to CEI norms

3 actuators 24 VDC (thrust 6000 N)

Class II control box 220V ac 50Hz

Transformer 120 Va

Class I medical device (dir. 93/42/CEE)

Protection rating IP54

Low-tension 4- switch foot pedal control

Caratteristiche elettriche

Tensione: 230/110V ac

Frequenza: 50/60 Hz

Assorbimento: 0,70 A max

Impianto elettrico a norme CEI

3 attuatori 24 VDC (spinta 6000N)

Centralina in classe II 220V ac 50Hz

Trasformatore da 120 Va

Disp. Medico classe I (dir. 93/42/CEE)

Grado di protezione IP54

Pedaliere a 4 pedali a bassa tensione

Hydraulic requirements

Class I medical device (dir. 93/42/CEE)

Hydraulic lift adjustment

Caratteristiche idrauliche

Disp. Medico classe I (dir. 93/42/CEE)

Sollevamento pompa idraulica

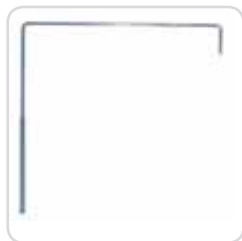
Accessories upon request / Accessori su richiesta

Lemi Gyno Plus, Lemi Gyno and Hydrogyno units come standard with a **stainless steel bowl**, a **roll holder**, **two guides on the seat**, **handles**, **fixed clamps** and a **pair of thigh support**.

*Lemi Gyno Plus, Lemi Gyno e Hydrogyno sono standard con **bacinella inox**, **porta rotolo**, **coppia di guide sulla seduta**, **maniglie**, **morsetti fissi** e **coppia reggicosce**.*



cod. 311



cod. 315



cod. 313



cod. 320



cod. 317



cod. LEM-151



cod. 354



cod. LEM-139



cod. 312



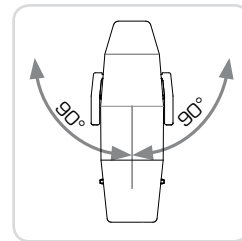
cod. 306 (Gyno Plus)
cod. 310 (Gyno e Hydrogyno)



cod. LEM-179



cod. LEM-084



cod. ROT (only for Gyno)

Linea Ginecologia · Gynecological Line

cod. 311

I. V. rod/asta porta flebo

cod. 315

curtain-holder/reggitelo

cod. 313

medical armrest couple
coppia braccioli medicali

cod. 320

rotating clamps/morsetti girevoli

cod. 317

back medical guides
guide medicali schiena

cod. LEM-151

heel support couple/coppia reggi tallone

cod. 354

inox metal tray with support
vassoio in acciaio con supporto

cod. LEM-139

wheels/ruote

cod. 312

colposcope support
supporto colposcopio

cod. 306 (Lemi Gyno Plus only)

removable legrest/gambe estraibili

cod. 310

(Lemi Gyno and Hydrogyno)
removable legrest / gambe estraibili

cod. LEM-179

(Lemi Gyno and Lemi Gyno Plus)
wireless foot pedal / pedale wireless

cod. LEM-084

hand set control / pulsantiera

cod. ROT

rotation 180° / rotazione 180°

Mattress colors / Colori materasso

| | | | | | | | | | |
|------|--|------|--|------|--|------|--|------|--|
| 6 | | 1155 | | 1126 | | 1190 | | 1182 | |
| 1957 | | 6985 | | 3962 | | 2124 | | 2146 | |
| 1194 | | 6986 | | 71 | | 2173 | | 1388 | |
| 680 | | 569 | | 1843 | | 5946 | | 4942 | |
| 1305 | | 991 | | | | | | | |

ABS covering colors / Colori carter

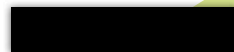
301/302/305 G

Light grey/Grigio



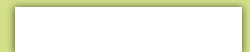
301/302 N

Black/Nero



301/302/305 B

White/Bianco



The colors above are provided only as a guide and could be subjected to a variation due to the material different from the printed paper.

I colori sopra riportati sono indicativi e possono essere soggetti a variazioni dovute al materiale diverso dalla carta stampata.

Product images are for illustrative purposes only.
The manufacturer has the right to modify pictures and descriptions
of this catalogue at any time for commercial or technical purposes.

*L'immagine ha il solo scopo illustrativo.
Il costruttore si riserva il diritto di effettuare le modifiche
alle immagini e alle descrizioni di questo catalogo
in ogni momento per esigenze di carattere
tecnico e commerciale.*

credits:

photo by Studio Pi-Tre

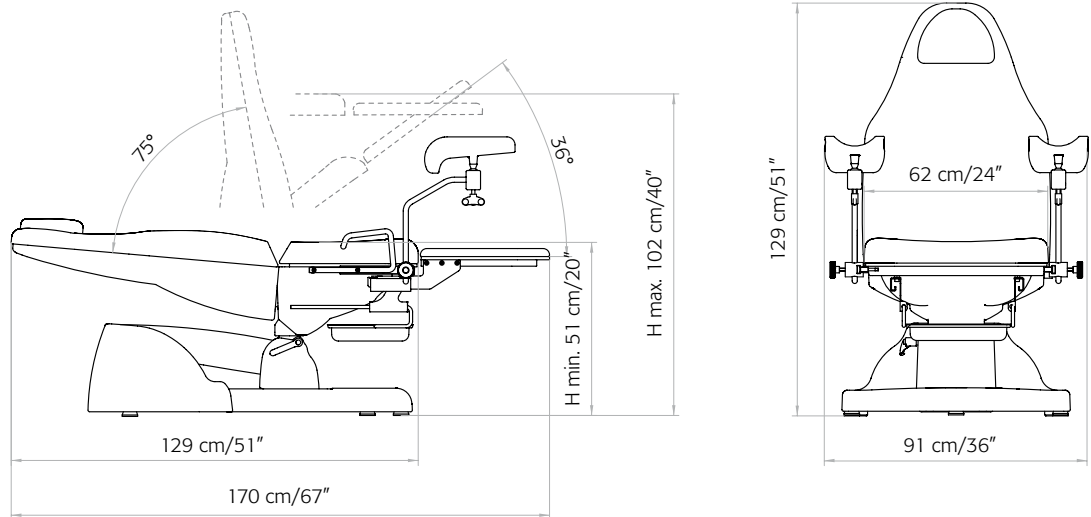


N° 443.090.V



Table of dimensions / *Tabella dimensionale*

Lemi Gyno Plus



CE Lemi Gyno e Lemi Gyno Plus is CE conformed and is manufactured in accordance with European Directives: 93/42/CE (class I); 2006/42/CE; 2004/108/CE; CEI EN 60204-1:2006-09; UNI EN 12100-1-2

Hydrogyno is CE conformed and is manufactured in accordance with European Directives: 93/42/CE, UNI EN ISO 12100-1-2

Lemi Gyno e Lemi Gyno Plus è a norme CE ed è fabbricato in conformità alle seguenti Direttive Europee: 93/42/CE (classe I); 2006/42/CE; 2004/108/CE; CEI EN 60204-1:2006-09; UNI EN 12100-1-2

Hydrogyno è a norme CE ed è fabbricato in conformità alle seguenti Direttive Europee: 93/42/CE, UNI EN ISO 12100-1-2



Lemi[®]
MADE IN ITALY