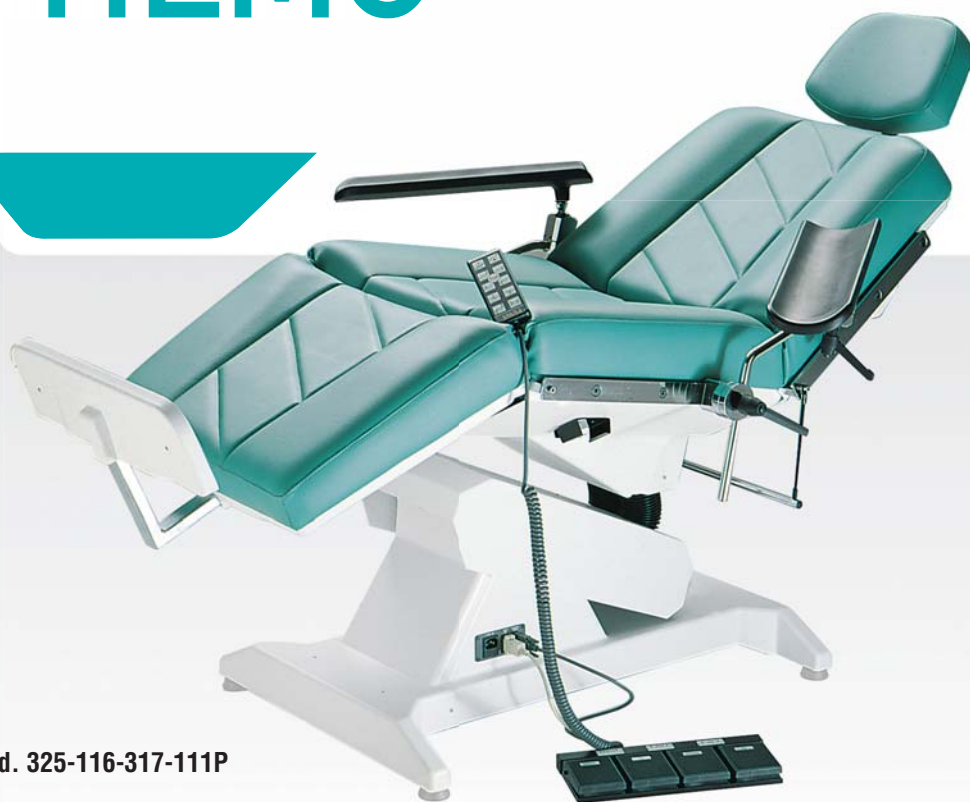


LINEA HEMO



Cod. 325-116-317-111P

DESCRIZIONE PRODOTTO

La linea Hemo è una gamma di poltrone multifunzionali studiata e realizzata in collaborazione con gli esperti del settore, e rappresenta uno strumento affidabile ed indispensabile di intervento nei diversi campi quali: emodialisi, analisi peritoneale, plasmaferesi, oncologia, chemioterapia e riabilitazione.

Tutti i modelli hanno la possibilità di regolare la schiena, le gambe, il basculante (trendelenburg) nonché l'altezza minima e massima garantendo la massima flessibilità di utilizzo.

La struttura metallica robusta e duratura è interamente galvanizzata contro la corrosione e completamente protetta dagli agenti esterni tramite le scocche di rivestimento in plastica.

Disponibile a 110 o 220 Volt, la centralina elettronica e i motori elettrici sono realizzati su progetto di Lemi Group garantendo una grande versatilità e un ottimo servizio post vendita.

La versione standard è fornita di materasso anatomico, 1 coppia di guide, 1 coppia di braccioli da prelievo, 1 coppia di morsetti fissi, 1 portarotolo e supporto piedi inclinato per offrire il massimo comfort al paziente. Il materasso anatomico è realizzato con gomma indeformabile garantita 5 anni. Lo sky utilizzato per il rivestimento è un materiale specifico per il settore medico, estremamente durevole, facile da pulire, impermeabile all'aria, all'acqua e resistente ai disinfettanti. **GARANZIA 2 ANNI.**

PRODUCT DESCRIPTION

Hemo multi-purpose chairs, designed and created in collaboration with experts of the field, represent a reliable and essential piece of equipment for operations in various areas, such as: hemodialysis, peritoneal analysis, plasmapheresis, oncology, chemotherapy and rehabilitation.

The back-rest, leg-rest, trendelenburg, as well as the Up&Down are all adjustable in the required exact position, thus allowing multipurpose use.

The sturdy and durable steel frame is fully galvanized against corrosion and protected from external agents by a plastic covering.

110 and 220 V cc. are both available. The electronic control box and the electric actuators are designed by Lemi Group, which ensures versatility and reliable after-sales service.

The standard version is supplied with anatomic mattress, a couple of guides, a couple of blood-sample taking arm-rests, a couple of fixed clamps, roll holder and padded foot-rest to offer the maximum comfort to patients. The sky covering is a specific material used for the medical field, long-lasting, easy to clean, resistant to water, air and disinfectants.

WARRANTY 2 YEARS.

HEMO 2



Cod. 322

Il carter è disponibile nei seguenti colori / The covering is available in the following colours: **Bianco/White - Grigio/Grey - Nero/Black**

DESCRIZIONE PRODOTTO

- Sollevamento mediante pompa oleodinamica a pedale tra le più robuste esistenti sul mercato, garanzia di stabilità e di solidità.
- Materasso a completa regolazione manuale.
- Schienale regolabile mediante molla a gas che consente al paziente di restare comodamente seduto durante le regolazioni.
- Girevole 360°

PRODUCT DESCRIPTION

- Lift by one of the most solid and durable oleodynamic pumps.
- Manually adjustable mattress.
- Adjustable back-rest by gas spring ensuring the utmost comfort to the patient during adjustments.
- 360° rotation.

NORME CE / NORME CE

Hemo 2 è a norme ce, ed è fabbricato in conformità alle seguenti normative: Dir 98/37/CEE e DPR 459, DIR 93/42/CEE, D.L. 46, CEI EN 60204-1, UNI EN 292/294, DIR 99/44/CEE.

Hemo 2 is ce confirmed and is manufactured in conformity with the requirements of Dir 98/37/CEE and DPR 459, DIR 93/42/CEE, D.L. 46, CEI EN 60204-1, UNI EN 292/294, DIR 99/44/CEE.

HEMO 3



Cod. 323

Il carter è disponibile nei seguenti colori / The covering is available in the following colours: **Bianco/White - Grigio/Grey - Nero/Black**

DESCRIZIONE PRODOTTO

- Sollevamento elettrico mediante 1 attuatore elettrico 24 V cc., con comando standard con pedale.
- Materasso a completa regolazione manuale.
- Schienale regolabile mediante molla a gas che consente al paziente di restare comodamente seduto durante le regolazioni.

PRODUCT DESCRIPTION

- Electric lift through one electric actuator 24 V cc. with standard foot pedal control.
- Manually adjustable mattress.
- Adjustable back-rest by gas spring ensuring the utmost comfort to the patient during adjustments.

NORME CE / NORME CE

Hemo 3 è a norme ce, ed è fabbricato in conformità alle seguenti normative Dir. 98/37/CEE e DPR 459 ; Dir.73/23/CEE modificata da Dir. 93/68/CEE e legge 791; Dir.89/336/CEE modificata da Dir.91/263/CEE, 92/31/CEE, 93/68/CEE, 93/97/CEE e D.Lgs. 615, CEI EN 60204-1 , UNI EN 292 e 294, Dir. 99/44 CEE, Dir. 93/42/CEE e D.Lgs. 46, CEI EN 60601-1.

Hemo 3 is ce conformed and is manufactured in conformity with the requirements of Dir. 98/37/CEE and DPR 459, Dir.73/23/CEE modified by Dir. 93/68/CEE and law 791; Dir.89/336/CEE modified by Dir.91/263/CEE, 92/31/CEE, 93/68/CEE, 93/97/CEE e D.Lgs. 615, CEI EN 60204-1 , UNI EN 292 e 294, Dir. 99/44 CEE, Dir. 93/42/CEE e D.Lgs. 46, CEI EN 60601-1.

HEMO 4



Cod. 325

Il carter è disponibile nei seguenti colori / The covering is available in the following colours: **Bianco/White** - **Grigio/Grey** - **Nero/Black**

DESCRIZIONE PRODOTTO

- **Completa regolazione elettrica, mediante 4 motori elettrici 24 V cc., comando standard con pulsantiera.**
- **Altezza del letto, schiena, gambe e basculante (trendelenburg) sono regolabili separatamente e si possono bloccare in posizioni millimetriche.**
- **Comando "AUT" per l'azzeramento della poltrona nella posizione base.**

PRODUCT DESCRIPTION

- Full electric adjustment through four actuators 24 V cc. with standard hand set control.
- The Up&Down, back-rest, leg-rest and trendelenburg are separately adjustable and can be fixed in the exact required position.
- "AUT" automatic reset switch to bring the couch back to the starting chair position.

NORME CE / NORME CE

Hemo 4 è a norme ce, ed è fabbricato in conformità alle seguenti normative Dir. 98/37/CEE e DPR 459 ; Dir.73/23/CEE modificata da Dir. 93/68/CEE e legge 791; Dir.89/336/CEE modificata da Dir.91/263/CEE, 92/31/CEE, 93/68/CEE, 93/97/CEE e D.Lgs. 615, CEI EN 60204-1 , UNI EN 292 e 294, Dir. 99/44 CEE, Dir. 93/42/CEE e D.Lgs. 46, CEI EN 60601-1.

Hemo 4 is ce conformed and is manufactured in conformity with the requirements of Dir. 98/37/CEE and DPR 459, Dir.73/23/CEE modified by Dir. 93/68/CEE and law 791; Dir.89/336/CEE modified by Dir.91/263/CEE, 92/31/CEE, 93/68/CEE, 93/97/CEE e D.Lgs. 615, CEI EN 60204-1 , UNI EN 292 e 294, Dir. 99/44 CEE, Dir. 93/42/CEE e D.Lgs. 46, CEI EN 60601-1.

HEMO SYNCRO



Cod. 324

Il carter è disponibile nei seguenti colori / The covering is available in the following colours: **Bianco/White - Grigio/Grey - Nero/Black**

DESCRIZIONE PRODOTTO

- **Regolazione elettrica, con 3 motori elettrici 24 V cc., comando standard con pedale.**
- **Altezza del letto e basculante (trendelenburg) sono regolabili elettricamente; schiena e gambe sono regolabili elettricamente e funzionano simultaneamente con movimento sincronizzato.**
- **Meccanismo manuale per bloccare le gambe in posizione orizzontale e muovere solo la schiena.**
- **Comando "AUT" per l'azzeramento della poltrona nella posizione base.**

PRODUCT DESCRIPTION

- Electric adjustment through three actuators 24 V. cc. with standard foot pedal control.
- The Up&Down and trendelenburg are separately adjustable; the back-rest and leg-rest are simultaneously adjusted with synchronized movement.
- Manual device to fix the leg-rest in horizontal position while the only back-rest is working.
- "AUT" automatic reset switch to bring the couch back to the starting chair position.

NORME CE / NORME CE

Hemo Syncro è a norme ce, ed è fabbricato in conformità alle seguenti normative Dir. 98/37/CEE e DPR 459 ; Dir.73/23/CEE modificata da Dir. 93/68/CEE e legge 791; Dir.89/336/CEE modificata da Dir.91/263/CEE, 92/31/CEE, 93/68/CEE, 93/97/CEE e D.Lgs. 615, CEI EN 60204-1 , UNI EN 292 e 294, Dir. 99/44 CEE, Dir. 93/42/CEE e D.Lgs. 46, CEI EN 60601-1.

Hemo Syncro is ce conformed and is manufactured in conformity with the requirements of Dir. 98/37/CEE and DPR 459, Dir.73/23/CEE modified by Dir. 93/68/CEE and law 791; Dir.89/336/CEE modified by Dir.91/263/CEE, 92/31/CEE, 93/68/CEE, 93/97/CEE e D.Lgs. 615, CEI EN 60204-1 , UNI EN 292 e 294, Dir. 99/44 CEE, Dir. 93/42/CEE e D.Lgs. 46, CEI EN 60601-1.

Caratteristiche imballo / Packaging details

Dimensioni imballo / Packaging size 170 x 74 x 86h cm
Volume/ Volume 1,081m³

Hemo 2
Hemo 3
Hemo 4
Hemo Syncro

Peso lordo / Gross weight 82 kg
Peso lordo / Gross weight 87 kg
Peso lordo / Gross weight 89 kg
Peso lordo / Gross weight 86 kg

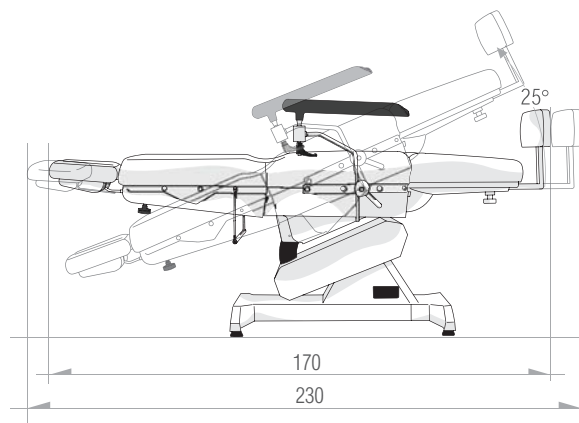
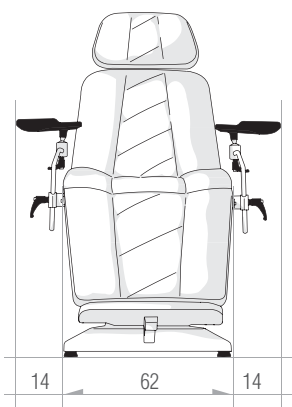
Peso netto / Net weight 66 kg
Peso netto / Net weight 71 kg
Peso netto / Net weight 73 kg
Peso netto / Net weight 70 kg

TABELLA DIMENSIONALE [cm] / TABLE OF DIMENSIONS [cm]

Hemo 3, Hemo 4, Hemo Syncro
Hemo 2

h min 62 cm
h min 65 cm

h max 92 cm
h max 85 cm



Accessori su richiesta / Accessories upon request



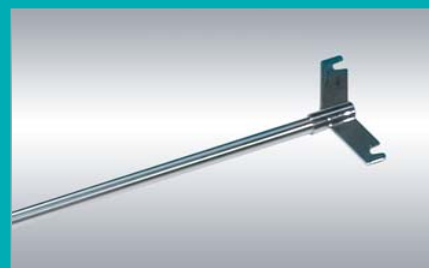
Ruote
 Wheels

cod.119



Coppia guide sulla schiena
 Couple of guides on the back-rest

cod.317



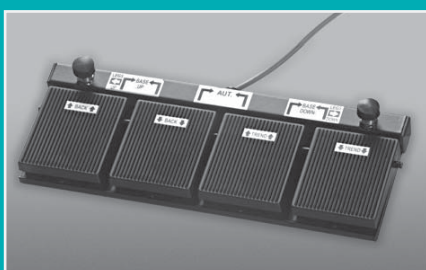
Asta porta flebo
 I.V. rod

cod.311



Coppia morsetti girevoli
 Rotating clamp couple

cod.320



Pedale
 Foot pedal control

cod.116

Solo per / Only for Hemo 4



Pulsantiera
 Hand set control

cod.117

Solo per / Only for Hemo Syncro



certificato
 n°50 100 4433