

Pedi SPA

The attention to detail even makes a significant difference in well-being.
La cura dei particolari fa la differenza anche nel benessere.

Lemi[®]
MADE IN ITALY



PATENTED

10%
made in italy

Comfortable & Customizable

The reclining, rotating chair, with its horizontal sliding mechanism, is available in over 50 colors and offers a vast range of customization options.

Confortevole e personalizzabile

Poltrona reclinabile, girevole e con scorrimento orizzontale, disponibile in oltre 50 colori, con una ampia scelta di personalizzazione.



Professional Hydromassage

A unique unit, complete with **6 lateral jets and 4 plantar jets**, for a highly-effective professional hydromassage. This is an exclusive feature resulted from Lemi Group's research and years of experience.

Idromassaggio Professionale

Postazione unica, dotata di ben **6 getti laterali e 4 getti plantari** per un efficace idromassaggio professionale. È una caratteristica esclusiva frutto della ricerca e degli anni di esperienza di Lemi Group.



Powerful and effective hydromassage.

Idromassaggio energetico ed efficace.

Smart Shape

The **oval shape** of the tub allows the operator to sit comfortably in front of the customer.

Forma ovale

La **forma ovale** della vasca permette all'operatore di sedersi comodamente di fronte al cliente.

Adjustable foot rest

The completely **adjustable footrest**, allows the chair to be perfectly adapted to any customer's needs.

Appoggia piedi regolabile

Appoggia piedi completamente regolabile per adattare la poltrona a tutti i clienti.



Easy and practical controls.
Comandi pratici, facili e funzionali.

Ozone

Water hygienization and bacterial load reduction through ozone. Ozone increases the oxygen flow to the tissues.

Ozono

Igienizzazione dell'acqua con abbattimento della carica batterica tramite ozono. L'ozono migliora l'afflusso di ossigeno ai tessuti.

On/Off button.

On/off: pulsante accensione spegnimento.

cod. 121

STATE-OF-THE-ART TECHNOLOGY, EASE OF USE AND MAXIMUM EFFECTIVENESS: THAT'S THE LEMI PEDI SPA. A COMPLETE TREATMENT CENTER FOR SPA MANICURES AND PEDICURES. A PRESTIGIOUS UNIT OFFERING CUSTOMERS EXCLUSIVE SENSATIONS OF WELLBEING.

A UNIQUE PRODUCT THAT REVOLUTIONIZES THE CONCEPT OF SPA MANICURES AND PEDICURES: A WELLNESS EXPERIENCE THAT ENCOMPASSES BOTH THE BODY AND THE MIND, OFFERING CUSTOMERS UNFORGETTABLE MOMENTS OF PROFOUND RELAXATION AND INTENSE PLEASURE.

Ideal for: SPA pedicure, manicure and facial treatments.

TECNOLOGIA D'AVANGUARDIA, SEMPLICITÀ DI UTILIZZO, MASSIMA EFFICACIA: È LEMI PEDI SPA, LA POSTAZIONE COMPLETA DI TRATTAMENTO PER LA CURA DI MANI E PIEDI, UNO SPAZIO DI PRESTIGIO PER REGALARE SENSAZIONI ESCLUSIVE.

UN OGGETTO UNICO, PER UN'IDEA RIVOLUZIONARIA DI SPA MANICURE E SPA PEDICURE: OFFRIRE UN'ESPERIENZA DI BENESSERE CHE VIAGGIA DAL CORPO ALLA MENTE, REGALANDO ATTIMI DI PROFONDO RELAX E INTENSO PIACERE.

Ideale per: Spa pedicure, spa manicure e trattamenti viso.



LKP *Lemi* Key Performance



Customization

Ample choice of colors for the upholstery.
Ampia scelta di colori per il rivestimento.



Italian Design

Distinctive Italian design.
Design italiano distintivo.



Rounded safety corners

All of the corners are rounded in order to facilitate the operator's and customer's movements throughout the cabin.
Tutti gli angoli sono arrotondati per agevolare gli spostamenti in cabina del cliente e dell'operatore.



Easy to Clean

The tub made from easy-to-clean, non-porous material. Lemi Group provides 3 sanitizing products, which guarantee the ease of cleaning and long life of the machine.

La vasca è facile da pulire poiché realizzata in materiale non poroso. Lemi Group fornisce 3 prodotti per l'igienizzazione che garantiscono una facile pulizia e una lunga durata della macchina.



All in 1

The design of the chair is extremely ergonomic and allows the customer to relax in maximum comfort for the entire duration of the treatment.

Il design della poltrona è estremamente ergonomico e coccola il cliente per tutta la durata del trattamento.



Smart Shape

The rounded shape of the tub allows the operator to sit directly in front of the customer upon a stool, intensifying and improving the performance of the treatment.

La forma arrotondata della vasca permette all'operatore di sedersi su uno sgabello di fronte al cliente migliorando le performance del trattamento.

Technical specifications

Specifiche Tecniche

Table of dimensions / *Tabella dimensionale*

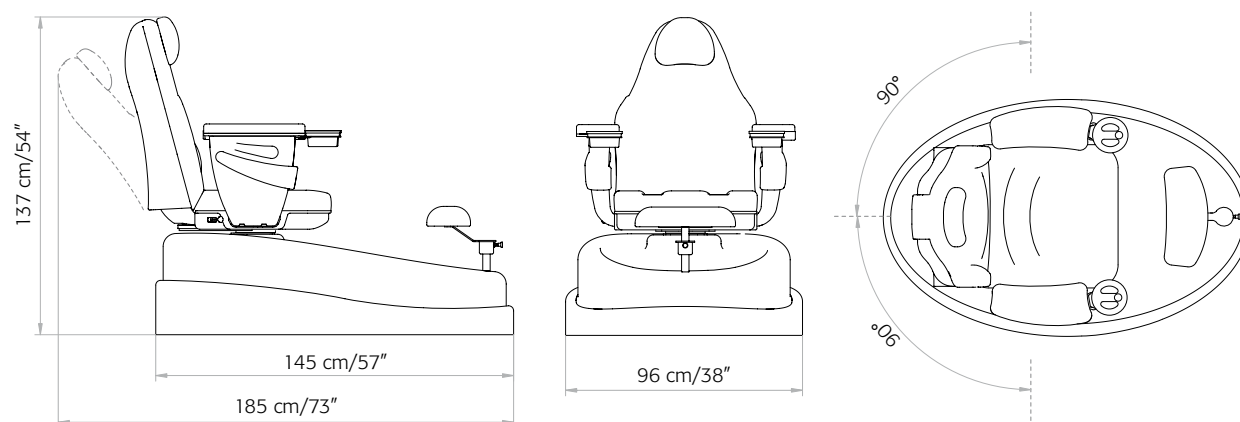
Pedi SPA cod. 121

Accessories upon request
Accessori su richiesta

pedicure stool / *sgabello per pedicure*: 050/s pedi

seat protection cushion /
cuscino di protezione in skai: 121-CS

heating system/*materasso riscaldato*: 180 L



Packaging details

Caratteristiche imballo

Packaging size (2 carton boxes):

Dimensioni imballo (2 scatole):

cm 90 x 90 x 108 h (35" x 35" x 43")

cm 151 x 102 x 65 h (60" x 40" x 26")

Volume: 1,96 m³

Gross weight / *Peso lordo*: 129 kg (284 lbs)

Net weight / *Peso netto*: 85 kg (187 lbs)

Electric requirements

Caratteristiche elettriche

Voltage / *Voltaggio*: 230V ac, 110V ac

Frequency / *Frequenza*: 50/60 Hz

1Kw • Class 1 / *Classe 1*

Pedi SPA is CE conformed and is manufactured in accordance with European Directives: 2006/42/CE; 2004/108/CE; 2006/95/CE. CEI EN 60204-1:2006-09; UNI EN 12100-1-2:2009; UNI EN 349 (2008)

Pedi SPA è a norme CE ed è fabbricato in conformità alle seguenti Direttive Europee: 2006/42/CE; 2004/108/CE; 2006/95/CE. CEI EN 60204-1:2006-09; UNI EN 12100-1-2:2009; UNI EN 349 (2008).



N° 443.090.V

