

100%  
made in Italy

Podiatry Line

# Podo Dream

Typical Italian design  
*Design tipico italiano*



Podiatry chair  
*Poltrona podologica*

**Lemi**<sup>®</sup>  
MADE IN ITALY

# Movements / Movimentazioni

PODIATRY

3 independent electric movements: height, back and trendelenburg  
3 manual movements: rotation, leg rests and leg tilt  
Automatic reset control to bring the chair back to the initial position

Electric height  
*Altezza elettrica*  
52-82 cm (20"-32")



Electric Trendelenburg  
*Trendelenburg elettrico*



Electric back rest  
*Schiena elettrica*



3 movimenti elettrici indipendenti: altezza, schiena e trendelenburg  
3 movimenti manuali: rotazione, estensione e inclinazione gambe  
Comando di azzeramento automatico che riporta la poltrona nella posizione base



90° rotation on both sides  
Rotazione 90° da entrambi i lati

Manual leg rests extension  
Estensione gambe manuale



Manual leg rests  
Gambe manuali





Easy-to-clean  
mattress covering

*Rivestimento materasso  
facilmente igienizzabile*

Wide choice of upholsteries  
available

*Ampia scelta di rivestimenti  
disponibili*

Pair of flat armrests

*Coppia braccioli automatici*

Maximum load weight  
without risk 200 kg

*Portata max in sicurezza  
200 kg*

Its complete ABS covering  
grants elegance and safety  
while protecting the inner  
components from liquids

*Completamente chiuso con  
carter in ABS garantisce  
alla poltrona eleganza e  
sicurezza, proteggendo i  
componenti interni dai liquidi*

Extendible and ergonomic  
leg rest

*Supporti gamba ergonomici  
ed estraibili*

Foot pedal control with  
automatic reset to zero

*Pedaliere con  
azzeramento  
automatico*

### Technical specifications

Minimum height: 52 cm - 20"

Maximum height: 82 cm - 32"

Angle of inclination trendelenburg: 30°

Angle of inclination back rest: 80°

Angle of inclination leg rest: 90°

Mattress length: 168 cm - 66"

Mattress width: 59 cm - 23"

Rotation: 90° on both sides

Latex-free, non-toxic and non-carcinogenic materials

### Specifiche tecniche

Altezza minima: 52 cm

Altezza massima: 82 cm

Angolo inclinazione trendelenburg: 30°

Angolo inclinazione schiena: 80°

Angolo inclinazione gambe: 90°

Lunghezza materasso: 168 cm

Larghezza materasso: 59 cm

Rotazione: 90° su entrambi i lati

Materiali privi di lattice, atossici e non cancerogeni

### Electric requirements

Voltage: 230/110V ac

Frequency: 50/60 Hz

Absorption: 1A max

Electric system conforms to CEI norms

3 actuators 24V DC (thrust 6000 N)

Class II control box 220V ac 50Hz

Transformer 120 Va

Class I medical device (dir. 93/42/CEE)

Protection rating IP54

Low-tension 4- switch foot pedal control

### Packaging details

Size: 170x74x86h cm (67"x25"x34")

Volume: 1,08 m<sup>3</sup>

Gross weight: 94 kg - 207 lbs

Net weight: 76 kg - 168 lbs

### Caratteristiche imballo

Dimensioni: 170x74x86h cm

Volume: 1,08 m<sup>3</sup>

Peso lordo: 94 kg

Peso netto: 76 kg

### Caratteristiche elettriche

Voltaggio: 230/110V ac

Frequenza: 50/60 Hz

Assorbimento: 1A max

Impianto elettrico a norme CEI

3 attuatori 24V DC (spinta 6000N)

Centralina in classe II 220V ac 50Hz

Trasformatore da 120 Va

Disp. Medico classe I (dir. 93/42/CEE)

Grado di protezione IP54

Pedaliera a 4 pedali a bassa tensione

### Warranty

Structure: 10 years

Motors and control: 2 years

Cushion: 5 years

### Garanzia

Struttura: 10 anni

Motori e comandi: 2 anni

Imbottitura: 5 anni

Accessories upon request / Accessori su richiesta



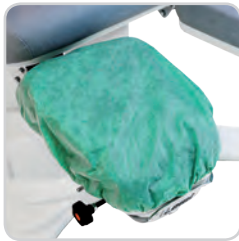
cod. 108



cod. 006



cod. 210



cod. LEM-152



cod. 204 GP



cod. 212



cod. 006P



cod. LEM-139 R



cod. LEM-084



cod. LEM-179



cod. GOP 002C + PED-V01

**cod. 212**

extension cushion  
*cuscino sostegno gambe*

**cod. 006**

manicure bowls couple  
*coppia bacinelle manicure*

**cod. 006P**

foot tray couple / *coppia bacinelle piedi*

**cod. LEM-084**

hand set control / *pulsantiera*

**cod. 204 GP**

separated leg and foot support  
*supporto gambe e piedi divisi*

**cod. GOP 002C + PED-V01**

pedicure basin with frame  
*bacinella piedi con supporto*

**cod. LEM-179**

wireless foot pedal / *pedale wireless*

**cod. LEM-139 R**

wheels / *ruote*

**cod. LEM-152**

fabric leg rest covering couple  
*proteggi gambe in tessuto*

**cod. 108**

roll holder / *portarotolo*

**cod. 210**

bat arm rest couple / *coppia braccioli bat*

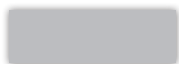
Nefos Mattress colors / *Colori di rivestimento Nefos*

6		1155		1126		1182		1957	
6985		3962		2124		2146		1194	
6986		64		71		2173		1388	
667		680		569		1843		1868	
6942		6941		5946		6940		4942	
1305		991		G03		GB5			

ABS covering colors / *Colori carter*

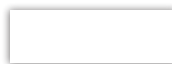
**205 G**

Light grey  
*Grigio*



**205 B**

White  
*Bianco*



The colors above are provided only as a guide and could be subjected to a variation due to the material different from the printed paper.

*I colori sopra riportati sono indicativi e possono essere soggetti a variazioni dovute al materiale diverso dalla carta stampata.*

Product images are for illustrative purposes only.  
The manufacturer has the right to modify pictures and descriptions  
of this catalogue at any time for commercial or technical purposes.

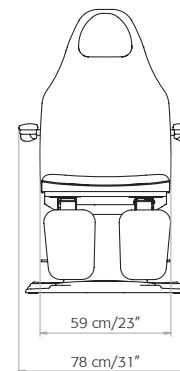
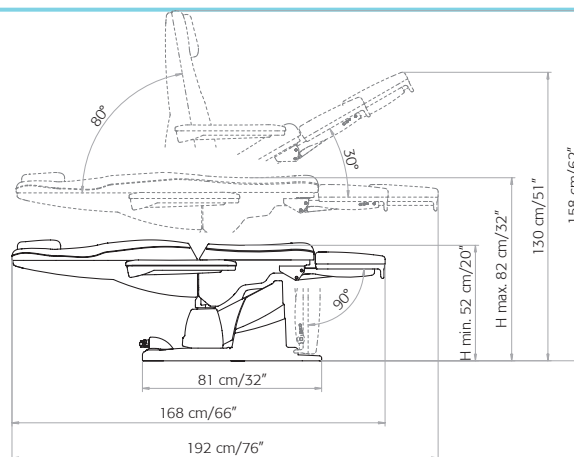
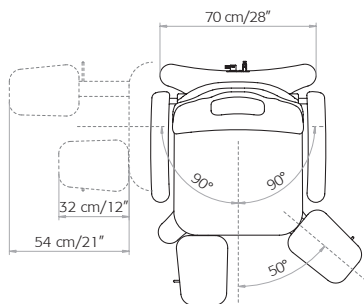
*L'immagine ha il solo scopo illustrativo.  
Il costruttore si riserva il diritto di effettuare le modifiche  
alle immagini e alle descrizioni di questo catalogo  
in ogni momento per esigenze di carattere  
tecnico e commerciale.*

**credits:**

photo by Studio Pi-Tre



N° 443.090.V



## Table of dimensions / Tabella dimensionale



Podo Dream is CE conformed and is manufactured in accordance with  
European Directives: 93/42/CE (class I); 2006/42/CE; 2004/108/CE;  
CEI EN 60204-1:2006-09; UNI EN 12100-1-2

*Podo Dream è a norme CE ed è fabbricato in conformità alle seguenti Direttive  
Europee: 93/42/CE (classe I); 2006/42/CE; 2004/108/CE;  
CEI EN 60204-1:2006-09; UNI EN 12100-1-2*



**Lemi**<sup>®</sup>  
MADE IN ITALY