

100%
made in Italy

Podiatry Line

Podo High

Innovative end exclusive
Poltrona esclusiva ed innovativa



Podiatry chair
Poltrona podologica

Lemi[®]
MADE IN ITALY

Movements / Movimentazioni

PODIATRY

3 independent electric movements: height, back and trendelenburg
3 manual movements: rotation, leg rests and leg tilt
Automatic reset control to bring the chair back to the initial position

Electric height
Altezza elettrica
52-103 cm (20"-40")



Electric Trendelenburg
Trendelenburg elettrico



Electric back rest
Schiena elettrica

3 movimenti elettrici indipendenti: altezza, schiena e trendelenburg
3 movimenti manuali: rotazione, estensione e inclinazione gambe
Comando di azzeramento automatico che riporta la poltrona nella posizione base



90° rotation on both sides
Rotazione 90° da entrambi i lati

Manual leg rests rotation
Apertura gambe manuale



Manual leg rests
Gambe manuali





Easy-to-clean
mattress covering

*Rivestimento materasso
facilmente igienizzabile*

Wide choice of upholsteries
available

*Ampia scelta di rivestimenti
disponibili*

Pair of flat armrests

Coppia braccioli automatici

Maximum load weight
without risk 200 kg

*Portata max in sicurezza
200 kg*

Its complete ABS covering
grants elegance and safety
while protecting the inner
components from liquids

*Completamente chiuso con
carter in ABS garantisce
alla poltrona eleganza e
sicurezza, proteggendo i
componenti interni dai liquidi*

Extendible and ergonomic
leg rest

*Supporti gamba ergonomici
ed estraibili*

5 adjustable small feet
under the base

*5 piedini regolabili
alla base*

Technical specifications

Minimum height: 52 cm - 20"

Maximum height: 103 cm - 40"

Angle of inclination trendelenburg: 30°

Angle of inclination back rest: 80°

Angle of inclination leg rest: 90°

Mattress length: 168 cm - 66"

Mattress width: 59 cm - 23"

Rotation: 90° on both sides

Latex-free, non-toxic and non-carcinogenic materials

Specifiche tecniche

Altezza minima: 52 cm

Altezza massima: 103 cm

Angolo inclinazione trendelenburg: 30°

Angolo inclinazione schiena: 80°

Angolo inclinazione gambe: 90°

Lunghezza materasso: 168 cm

Larghezza materasso: 59 cm

Rotazione: 90° su entrambi i lati

Materiali privi di lattice, atossici e non cancerogeni

Electric requirements

Voltage: 230/110V ac

Frequency: 50/60 Hz

Absorption: 1A max

Electric system conforms to CEI norms

3 actuators 24V DC (thrust 6000 N)

Class II control box 220V ac 50Hz

Transformer 120 Va

Class I medical device (dir. 93/42/CEE)

Protection rating IP54

Low-tension 4- switch foot pedal control

Packaging details

Size: 170x74x86h cm (67"x25"x34")

Volume: 1,08 m³

Gross weight: 94 kg - 207 lbs

Net weight: 76 kg - 168 lbs

Caratteristiche imballo

Dimensioni: 170x74x86h cm

Volume: 1,08 m³

Peso lordo: 94 kg

Peso netto: 76 kg

Caratteristiche elettriche

Voltaggio: 230/110V ac

Frequenza: 50/60 Hz

Assorbimento: 1A max

Impianto elettrico a norme CEI

3 attuatori 24V DC (spinta 6000N)

Centralina in classe II 220V ac 50Hz

Trasformatore da 120 Va

Disp. Medico classe I (dir. 93/42/CEE)

Grado di protezione IP54

Pedaliera a 4 pedali a bassa tensione

Warranty

Structure: 10 years

Motors and control: 2 years

Cushion: 5 years

Garanzia

Struttura: 10 anni

Motori e comandi: 2 anni

Imbottitura: 5 anni

Accessories upon request / Accessori su richiesta



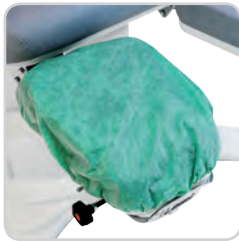
cod. 108



cod. 006



cod. 210



cod. LEM-152



cod. 204 GP



cod. 212



cod. 006P



cod. LEM -139 R



cod. LEM-084



cod. LEM-179



cod. GOP 002C + PED-V01

cod. 212

extension cushion
cuscino sostegno gambe

cod. 006

manicure bowls couple
coppia bacinelle manicure

cod. 006P

foot tray couple / *coppia bacinelle piedi*

cod. LEM-084

hand set control / *pulsantiera*

cod. 204 GP

separated leg and foot support
supporto gambe e piedi divisi

cod. GOP 002C + PED-V01

pedicure basin with frame
bacinella piedi con supporto

cod. LEM-179

wireless foot pedal / *pedale wireless*

cod. LEM-139 R

wheels / *ruote*

cod. LEM-152

fabric leg rest covering couple
proteggi gambe in tessuto

cod. 108

roll holder / *portarotolo*

cod. 210

bat arm rest couple / *coppia braccioli bat*

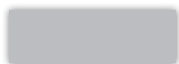
Nefos Mattress colors / *Colori di rivestimento Nefos*

6		1155		1126		1182		1957
6985		3962		2124		2146		1194
6986		64		71		2173		1388
667		680		569		1843		1868
6942		6941		5946		6940		4942
1305		991		G03		GB5		

ABS covering colors / *Colori carter*

205 G

Light grey
Grigio



205 B

White
Bianco



The colors above are provided only as a guide and could be subjected to a variation due to the material different from the printed paper.

I colori sopra riportati sono indicativi e possono essere soggetti a variazioni dovute al materiale diverso dalla carta stampata.

Product images are for illustrative purposes only.
The manufacturer has the right to modify pictures and descriptions
of this catalogue at any time for commercial or technical purposes.

*L'immagine ha il solo scopo illustrativo.
Il costruttore si riserva il diritto di effettuare le modifiche
alle immagini e alle descrizioni di questo catalogo
in ogni momento per esigenze di carattere
tecnico e commerciale.*

credits:

photo by Studio Pi-Tre



N° 443.090.V

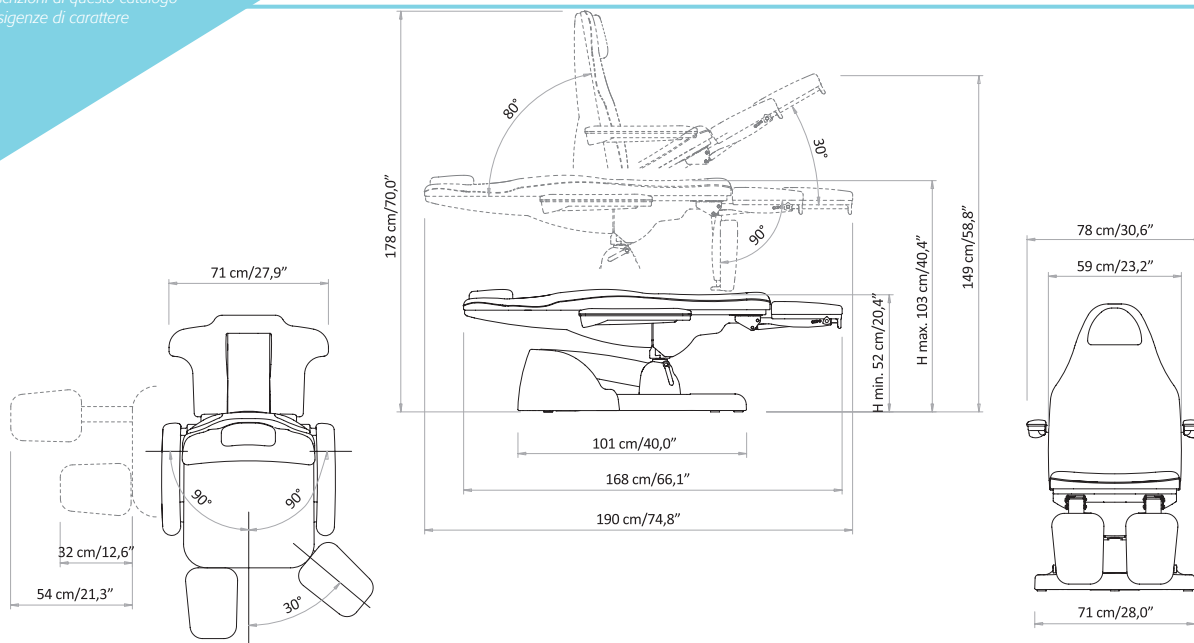


Table of dimensions / *Tabella dimensionale*



Podo High is CE conformed and is manufactured in accordance with
European Directives: 93/42/CE (class I); 2006/42/CE; 2004/108/CE;
CEI EN 60204-1:2006-09; UNI EN 12100-1-2



*Podo High è a norme CE ed è fabbricato in conformità alle seguenti Direttive
Europee: 93/42/CE (classe I); 2006/42/CE; 2004/108/CE;
CEI EN 60204-1:2006-09; UNI EN 12100-1-2*

Lemi[®]
MADE IN ITALY