

# PODOLOGIA



Cod. 201-108

## DESCRIZIONE PRODOTTO

Lemi Group ha realizzato una serie di lettini per la podologia, per soddisfare le richieste dei professionisti che operano nel settore, allo scopo di ottenere un lettino-poltrona funzionale dallo stile impeccabile, dal gusto sobrio e dalle caratteristiche tecniche avanzate.

Le poltrone Podo sono indispensabili per coloro che desiderano lavorare comodamente e offrire ai clienti un momento piacevole in completo relax.

Disponibili a 110 o 220 V cc., sono dotate di una struttura in acciaio zincato completamente chiusa con scocche di rivestimento in plastica, che conferiscono al lettino eleganza e sicurezza.

La centralina elettronica e i motori sono realizzati su progetto di Lemi Group garantendo una grande versatilità e un ottimo servizio post vendita.

Il materasso intero è realizzato con gomma indeformabile garantita 5 anni, disponibile in oltre 40 colori.

La versione standard è fornita di materasso anatomico, con braccioli abbattibili con rotazione di 180°.

**GARANZIA 2 ANNI.**

## PRODUCT DESCRIPTION

Lemi Group designed and created Podo couches in response to the requirements of professional operators, offering a well-designed and functional chair which provides the maximum comfort and relax to customers.

110 and 220 V cc. are both available. The galvanized steel frame is fully covered with ABS, thus providing elegance as well as safety.

The electronic control box and the electric actuators are designed by Lemi Group, which ensures versatility and reliable after-sales service.

The whole mattress, divided into three sections, is made of first-rate foam with five-year warranty, available in more than 40 colours.

The standard version is supplied with anatomic mattress and bat arm rests with 180° rotation.

**WARRANTY 2 YEARS.**



Cod.201 Versione standard / Standard version

## DESCRIZIONE PRODOTTO

- Regolazione elettrica dell'altezza e dell'inclinazione della seduta, mediante 2 motori elettrici 24 V cc., con comando standard con pedale.
- Schienale regolabile mediante molla a gas che consente al paziente di restare comodamente seduto durante le regolazioni.
- Rotazione di 120° per ciascun lato.
- Comando "AUT" per l'azzeramento della poltrona nella posizione base.

## PRODUCT DESCRIPTION

- Electric adjustment of the Up&Down and trendelenburg through two electric actuators 24 V cc. with standard foot pedal control.
- Manually adjustable mattress.
- Adjustable backrest by gas spring ensuring the utmost comfort to the client during adjustments.
- 120° rotation on each side.
- "AUT" automatic reset switch to bring the couch back to the starting chair position.

# PODO 1



Cod. 201



Bianco / White



Grigio / Grey



Nero / Black

Il carter è disponibile nei seguenti colori / The covering is available in the following colours:

## NORME CE / NORME CE

Podò 1 è a norme ce, ed è fabbricato in conformità alle seguenti normative Dir. 98/37/CEE e DPR 459 ; Dir.73/23/CEE modificata da Dir. 93/68/CEE e legge 791; Dir.89/336/CEE modificata da Dir.91/263/CEE, 92/31/CEE, 93/68/CEE, 93/97/CEE e D.Lgs. 615, CEI EN 60204-1 , UNI EN 292 e 294, Dir. 99/44 CEE, Dir. 93/42/CEE e D.Lgs. 46, CEI EN 60601-1.

Podò 1 is ce conformed and is manufactured in conformity with the requirements of Dir. 98/37/CEE and DPR 459, Dir.73/23/CEE modified by Dir. 93/68/CEE and law 791; Dir.89/336/CEE modified by Dir.91/263/CEE, 92/31/CEE, 93/68/CEE, 93/97/CEE e D.Lgs. 615, CEI EN 60204-1 , UNI EN 292 e 294, Dir. 99/44 CEE, Dir. 93/42/CEE e D.Lgs. 46, CEI EN 60601-1.



Cod.203 Versione standard / Standard version

## DESCRIZIONE PRODOTTO

- Sollevamento elettrico mediante 1 attuatore elettrico 24 V cc., con comando standard con pedale.
- Materasso a completa regolazione manuale.
- Schienale regolabile mediante molla a gas che consente al paziente di restare comodamente seduto durante le regolazioni.
- Rotazione di 120° per ciascuno lato.

## PRODUCT DESCRIPTION

- Electric lift through one actuator 24 V cc. with standard foot pedal control.
- Manually adjustable mattress.
- Adjustable backrest by gas spring ensuring the utmost comfort to the client during adjustments.
- 120° rotation on each side.

# PODO 3



Cod. 203



Bianco / White



Grigio / Grey



Nero / Black

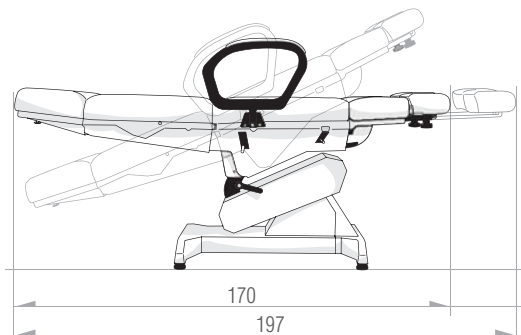
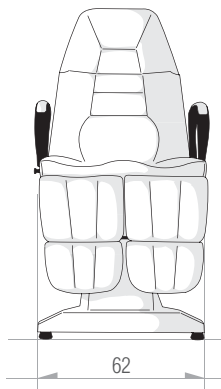
Il carter è disponibile nei seguenti colori / The covering is available in the following colours:

## NORME CE / NORME CE

Podò 3 è a norme ce, ed è fabbricato in conformità alle seguenti normative Dir. 98/37/CEE e DPR 459 ; Dir.73/23/CEE modificata da Dir. 93/68/CEE e legge 791; Dir.89/336/CEE modificata da Dir.91/263/CEE, 92/31/CEE, 93/68/CEE, 93/97/CEE e D.Lgs. 615, CEI EN 60204-1 , UNI EN 292 e 294, Dir. 99/44 CEE, Dir. 93/42/CEE e D.Lgs. 46, CEI EN 60601-1.

Podò 3 is ce conformed and is manufactured in conformity with the requirements of Dir. 98/37/CEE and DPR 459, Dir.73/23/CEE modified by Dir. 93/68/CEE and law 791; Dir.89/336/CEE modified by Dir.91/263/CEE, 92/31/CEE, 93/68/CEE, 93/97/CEE e D.Lgs. 615, CEI EN 60204-1 , UNI EN 292 e 294, Dir. 99/44 CEE, Dir. 93/42/CEE e D.Lgs. 46, CEI EN 60601-1.

TABELLA DIMENSIONALE [cm] / TABLE OF DIMENSIONS [cm]



Accessori su richiesta / Accessories upon request



**Testa Zak grande**  
Big Zak head rest

cod.111



**Testa Zak piccola**  
Small Zak head rest

cod.111P



**Coprilettino**  
Bed sponge cover

cod.114



**Coppia braccioli automatici**  
Flat arm rest couple

cod.107



**Coppia bacinelle manicure**  
Manicure bowl couple

cod.006



**Portarotolo**  
Roll holder

cod.108



**Ruote**  
Wheels

cod.119