

100%  
made in Italy

Medical Line

# SoMed

Patient-made  
*A misura di paziente*



Multifunctional bed for visits, physiotherapy, massages  
*Lettino multifunzionale per visite, fisioterapia, massaggi*

**Lemi**<sup>®</sup>  
MADE IN ITALY

# Movements / Movimentazioni

PHYSIOTHERAPY • REHABILITATION • REFLEXOLOGY EXAMINATIONS •  
DIAGNOSTICS • MASSAGES

1 electric movement: height  
1 manual movement: back rest

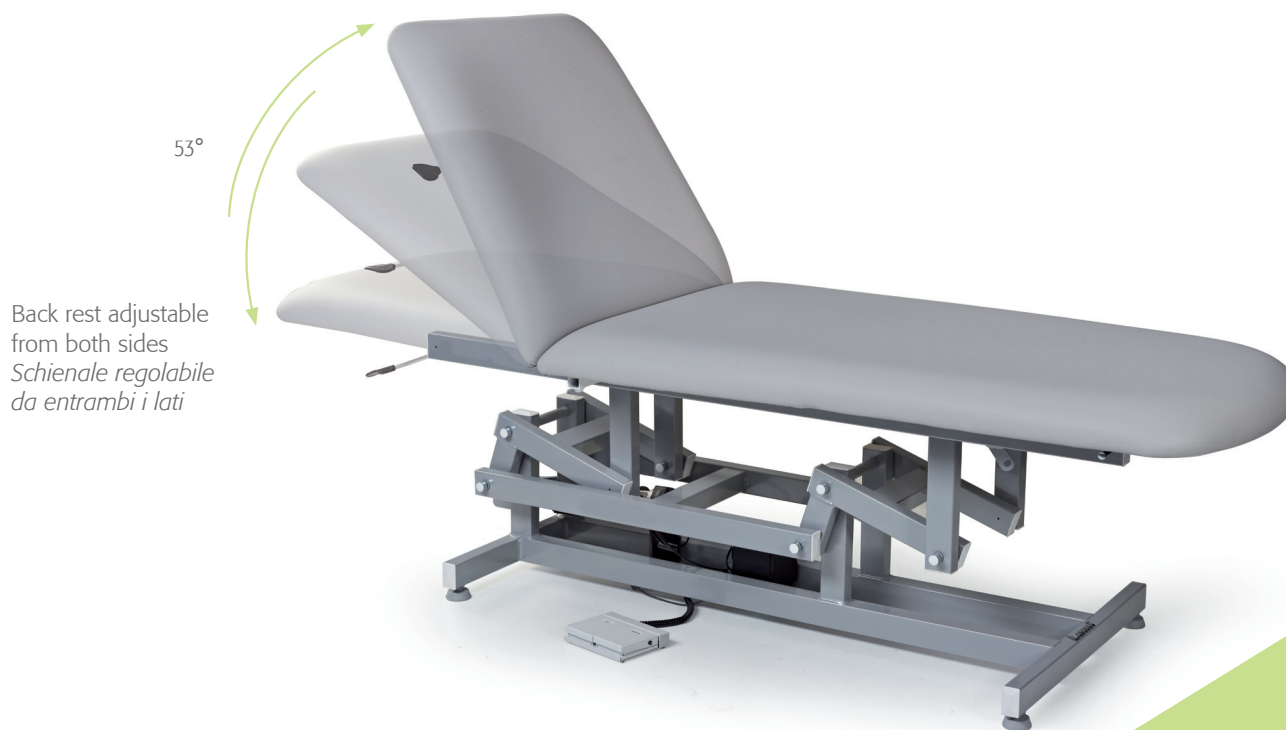
Adjustable height  
*Altezza regolabile*  
48-81 cm (19"-32")



FISIOTERAPIA • RIABILITAZIONE • RIFLESSOLOGIA VISITA  
DIAGNOSTICA • MASSAGGI • VISITE

SoMed • cod. 367

1 movimento elettrico: altezza  
1 movimento manuale: schiena



Back rest adjustable  
from both sides  
*Schienale regolabile  
da entrambi i lati*

Hydraulic version available  
*Disponibile versione idraulica*

PHYSIOTHERAPY • REHABILITATION • REFLEXOLOGY EXAMINATIONS •  
DIAGNOSTICS • MASSESSES



Two-section mattress  
without stitching

*Materasso a due sezioni  
senza cuciture*

Solid and reliable  
*Solido e affidabile*

Maximum load  
weight without risk  
200 kg

*Portata max in  
sicurezza 200 kg*

Easy access for patients  
and doctor

*Facile accesso per il  
paziente e il medico*

The backrest can be  
adjusted by gas spring  
allowing the doctor to  
easily choose the working  
position without risk even  
while the patient lies  
on the couch

*Schienale regolabile  
mediante molla a gas,  
consente al medico di  
regolare facilmente la  
posizione in sicurezza  
anche col paziente sdraiato*

Reduced longitudinal  
movement during  
the height adjustment

*Spostamento  
longitudinale ridotto  
durante la salita*

Electric high adjustment by  
foot pedal

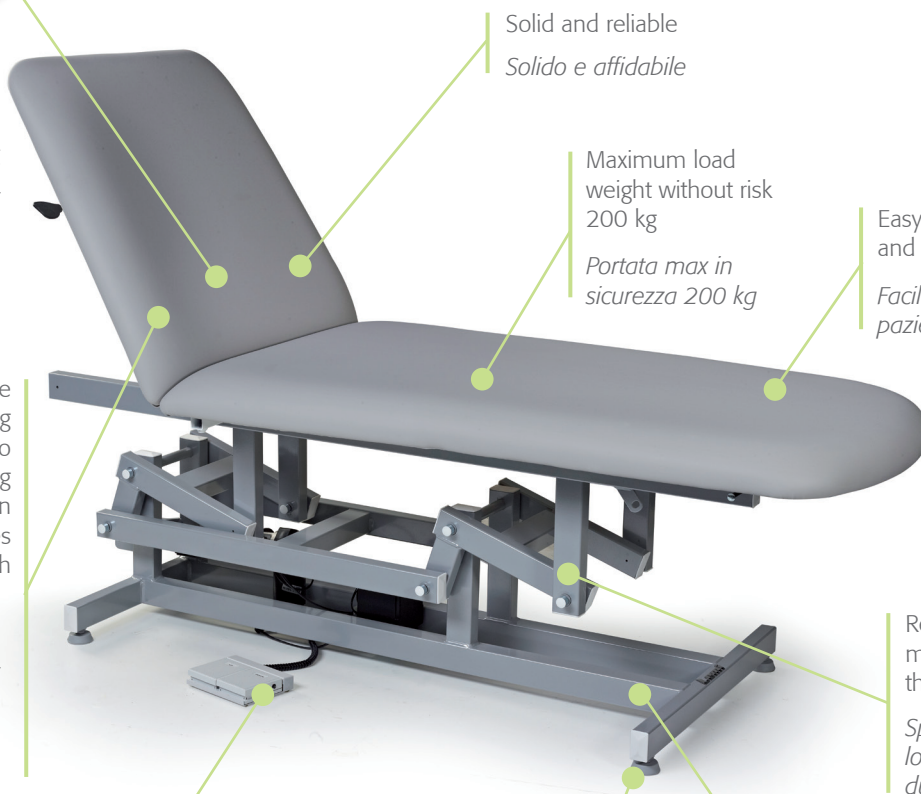
*Regolazione elettrica  
dell'altezza tramite pedale*

4 adjustable small  
feet under the base

*4 piedini regolabili  
alla base*

Structure painted with  
epoxy powder paint

*Struttura verniciata con  
polveri epossidiche*



### Technical specifications

Minimum height: 48 cm - 19"

Maximum height: 81 cm - 32" (cod. 065)

Maximum height: 86 cm - 34" (cod. 066)

Angle of inclination back rest: 53°

Mattress length: 195 cm - 77"

Mattress width: 68 cm - 27"

Mattress thickness: 8 cm - 3"

Latex-free, non-toxic and non-carcinogenic materials

Fire-resistant upholstery: UNI 9175 class 1M

### Specifiche tecniche

Altezza minima: 48 cm

Altezza massima: 81 cm (cod. 065)

Altezza massima: 86 cm (cod. 066)

Angolo inclinazione schiena: 53°

Lunghezza materasso: 195 cm

Larghezza materasso: 68 cm

Spessore materasso: 8 cm

Materiali privi di lattice, atossici e non cancerogeni

Rivestimento ignifugo: UNI 9175 class 1M

### Electric requirements

Voltage: 230V ac, 110V ac

Frequency: 50 Hz / 60 Hz

Absorption: 0,70 A max

Electric system conforms to CEI norms

1 actuator 24V cc

Transformer 130 Va

Low-tension foot pedal control

### Packaging details

Size: 176x77x74h cm (69"x30"x29")

Volume: 1,000 m<sup>3</sup>

Gross weight: 77 kg - 170 lbs

Net weight: 62 kg - 140 lbs

### Caratteristiche imballo

Dimensioni: 176x77x74h cm

Volume: 1,000 m<sup>3</sup>

Peso lordo: 77 kg

Peso netto: 62 kg

### Caratteristiche elettriche

Voltaggio: 230V ac, 110V ac

Frequenza: 50 Hz / 60 Hz

Assorbimento: 0,70 A max

Impianto elettrico a norme CEI

1 attuatore elettrico 24 V cc

Trasformatore da 130 Va

Pedaliera a bassa tensione

### Warranty

Metal structure: 10 years

Motors and control: 2 years

Cushion: 5 years

### Garanzia

Struttura metallica: 10 anni

Motori e comandi: 2 anni

Imbottitura: 5 anni

Accessories upon request / Accessori su richiesta



cod. 114



cod. 108



cod. LEM-139

**cod. 114**

bed sponge cover/*copriletino*

**cod. 108**

roll holder/*porta rotolo*

**cod. LEM-139**

wheels/*ruote*

Couleurs des revêtements Nefos / *Colori materasso Nefos*

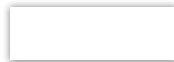
<b>6</b>		<b>1155</b>		<b>1126</b>		<b>1190</b>		<b>1182</b>	
<b>1957</b>		<b>6985</b>		<b>3962</b>		<b>2124</b>		<b>2146</b>	
<b>1194</b>		<b>6986</b>		<b>71</b>		<b>2173</b>		<b>1388</b>	
<b>680</b>		<b>569</b>		<b>1843</b>		<b>5946</b>		<b>4942</b>	
<b>1305</b>		<b>991</b>							

Structure colors / *Colori struttura*

**065 G**  
Light grey  
*Grigio*



**065 B**  
White  
*Bianco*



The colors above are provided only as a guide and could be subjected to a variation due to the material different from the printed paper.

*I colori sopra riportati sono indicativi e possono essere soggetti a variazioni dovute al materiale diverso dalla carta stampata.*

Cat. 6 - rev. 0-11/14

Product images are for illustrative purposes only.  
The manufacturer firm reserves the right to effect changes to the images and description of this catalogue at any time for commercial or technical purpose.

*L'immagine ha il solo scopo illustrativo.  
Il costruttore si riserva il diritto di effettuare le modifiche  
alle immagini e alle descrizioni di questo catalogo  
in ogni momento per esigenze di carattere  
tecnico e commerciale.*

credits:

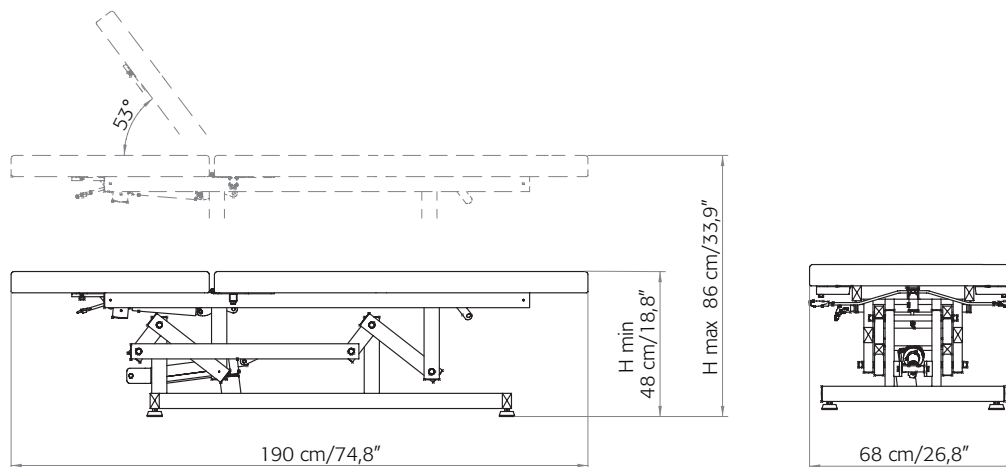
photo by Studio Pi-Tre



N° 443.090.V



Table of dimensions / *Tabella dimensionale*



SoMed is CE conformed and is manufactured in accordance with European Directives: 93/42/CE (class I); 2006/42/CE; 2004/108/CE; CEI EN 60204-1:2006-09; UNI EN 12100-1-2



*SoMed è a norme CE ed è fabbricato in conformità alle seguenti Direttive Europee:  
93/42/CE (classe I); 2006/42/CE; 2004/108/CE;  
CEI EN 60204-1:2006-09; UNI EN 12100-1-2*

**Lemi**<sup>®</sup>  
MADE IN ITALY