



BREVETTATO
PATENTED

100% SPA Wood
made in Italy

Lemi®
MADE IN ITALY



product description

Spa Wood is Lemi SPA table coming from the tradition of wood and nature, featuring a robust base entirely made of wood with a good price-quality relationship.

It is provided by one motor for height adjustment by foot pedal control, while the backrest can be easily adjusted mechanically.

It comes with one piece 4,73" (12 cm) thick mattress made of different kinds of high-quality foam providing maximum comfort.

American headrest with face hole is included to offer great versatility.

The natural sense of relax that wood transmits is ideal. Spa Wood for body and face treatments, massages, epilation, pressotherapy, physiotherapy .

descrizione prodotto

Spa Wood è il lettino Spa di Lemi che proviene dalla tradizione del legno e della natura, caratterizzato da una base interamente in legno con un buon rapporto qualità-prezzo.

Dotato di un motore elettrico con comando a pedale per la regolazione dell'altezza, mentre lo schienale può essere facilmente regolato tramite un meccanismo manuale.

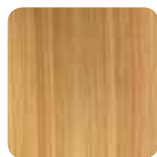
Il materasso dello spessore di 12 cm è realizzato in un unico modulo ma con diversi tipi di gomma per offrire al cliente il migliore comfort.

Il naturale senso di relax che il legno trasmette è l'ideale, in Spa Wood per trattamenti spa corpo, viso, massaggi, epilazione, pressoterapia, fisioterapia.

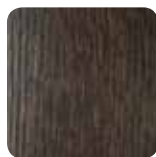
colors • colori

Available in the following wooden colours.

Disponibile nelle seguenti versioni.



095
natural wood
legno naturale



095-V
wengé wood
legno wengé

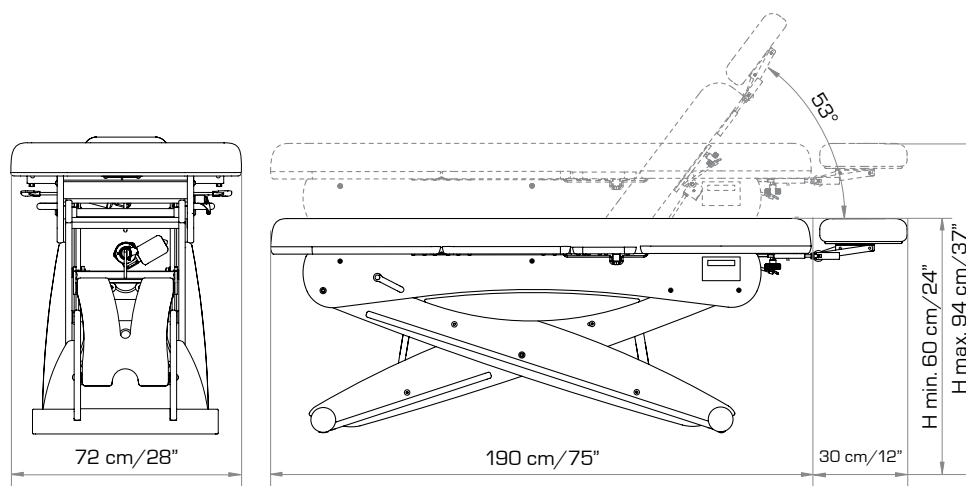


095-SB
milky wood
legno
sbiancato

The Mattress can be manufactured in **over 50 colors** available in following collections: Tundra, Stamskin, Skai Nature Base E-Bamboo.

Il Materasso può essere scelto in **oltre 50 colori** disponibili a magazzino nelle seguenti collezioni: Tundra, Stamskin, Skai Nature Base E-Bamboo.

table of dimensions • tabella dimensionale



SPA Wood is CE conformed and is manufactured in accordance with European Directives: 2006/42/CE; 2004/108/CE; 2006/95/CE. CEI EN 60204-1:2006-09; UNI EN 12100-1-2:2009; UNI EN 349 (2008).

SPA Wood è a norme CE ed è fabbricato in conformità alle seguenti Direttive Europee: 2006/42/CE; 2004/108/CE; 2006/95/CE. CEI EN 60204-1:2006-09; UNI EN 12100-1-2:2009; UNI EN 349 (2008).



accessories upon request • accessori su richiesta



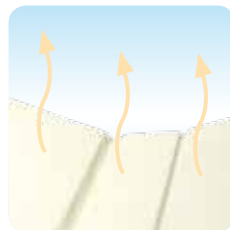
bed sponge cover
coprilettino
cod. 114



roll holder
portarotolo
cod. 108



head rest w/out hole
testa senza foro
cod. 077/A



heating system
materasso riscaldato
cod. 180 S



XL mattress 80 cm width
materasso versione XL
larghezza 80 cm
cod. 095-XL

packaging details • caratteristiche imballo

packaging size/dimensioni imballo:

176 x 77 x 76 h cm (69"x30"x30")

volume/volume: 1,02 m³

gross weight/peso lordo: 100 kg (220 lbs.)

net weight/peso netto: 84 kg (185 lbs.)

max lift capacity/portata max: 200 kg (441 lbs.)

electric requirements • caratteristiche elettriche

voltage/voltaggio: 230V ac, 110V ac

frequency/frequenza: 50/60 Hz

absorption/assorbimento: 0,90 Amp max

warranty • garanzia

structure 5 years/struttura 5 anni

motors and controls 2 years/motori e comandi 2 anni

cushion 5 years/imbottitura 5 anni

heating 1 year/riscaldamento 1 anno



N° 443.090.V

Leoni
EQUILIBRIUM

credits:

photo by maurizio marcato



L'immagine ha il solo scopo illustrativo. Il costruttore si riserva il diritto di effettuare le modifiche alle immagini e alle descrizioni di questo catalogo in ogni momento per esigenze di carattere tecnico e commerciale.

Product images are for illustrative purposes only. The manufacturer firm reserves the right to effect changes to the images and description of this catalogue at any time for commercial or technical purpose.

Cat. 38 - rev. 1-01/12