

SYNCRO BI-ZAK

In sincronia con te | In harmony with you





Cod.104 Verslone standard / Standard version

DESCRIZIONE PRODOTTO

Lettino-poltrona multifunzionale con struttura in acciaio zincato, completamente chiusa con carter in abs che conferisce eleganza e sicurezza al prodotto. I tre attuatori elettrici a 24 V cc. di cui il Syncro bi-zak è dotato, consentono al cliente di restare comodamente adagiato sul lettino durante le fasi di regolazione dell'assetto. La regolazione sincronizzata dello schienale e delle gambe, l'inclinazione basculante (trendelenburg) e la sistemazione dell'altezza possono essere azionate tramite la pratica pedaliera. L'innovativo sistema manuale brevettato permette di fissare le gambe in posizione orizzontale indipendentemente dallo schienale. La funzione di rientro automatico consente di riportare il lettino in posizione poltrona. Syncro bi-zak offre un'ampia possibilità di regolazione della testa e della parte terminale della seduta che possono essere estese o sfilate. La versione standard è fornita di pedaliera, testa e gambe regolabili ed estraibili, e materasso piatto prodotto con gomma indeformabile garantita 5 anni, realizzabile in oltre 40 varianti colore in tempi imbattibili, grazie alla grande versatilità produttiva di Lemi Group.

PRODUCT DESCRIPTION

Multifunctional chair-bed with galvanized steel frame fully wrapped in ABS covering, thus providing elegance as well as safety. Lemi Syncro bi-zak is equipped with three actuators 24 V which guarantee the client's maximum comfort during the couch adjustment. The synchronized regulation of the back-rest and leg-rest as well as the tilting (trendelenburg) and up & down movements can be easily adjusted through the foot pedal control. The leg-rest can be manually fixed in horizontal position, separately from the back-rest, by an innovative patented system. The reset switch allows getting the couch back to the initial chair position. Syncro bi-zak head-rest and foot-rest can be differently adjusted, either extended or removed. The standard version is supplied with foot pedal control, adjustable and removable head-rest and leg-rest together with a flat mattress made of a first-rate foam with 5 years warranty against deformation. Lemi Group upholstery department can offer a wide choice of 40 different colours upholstery.

SYNCRO BI-ZAK E' IDEALE PER / SYNCRO BI-ZAK IS IDEAL FOR

Trattamenti viso-corpo, massaggi soft, epilazione, pressoterapia, manicure-pedicure, visita diagnostica, dermatologia, chirurgia estetica.

Face and body treatments, soft massages, epilation, pressotherapy, manicure and pedicure, diagnostics, dermatology, aesthetic surgery.

SYNCRO BI-ZAK

In sincronia con te | In harmony with you

Il prodotto raffigurato è composto dai seguenti codici:

The product in the picture is made up of the following codes:

104-109-107



Il carter è disponibile nei seguenti colori / The covering is available in the following colours

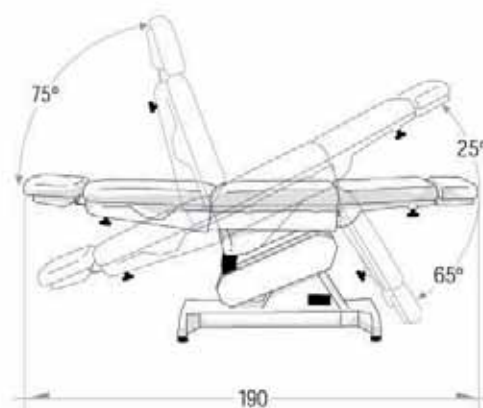
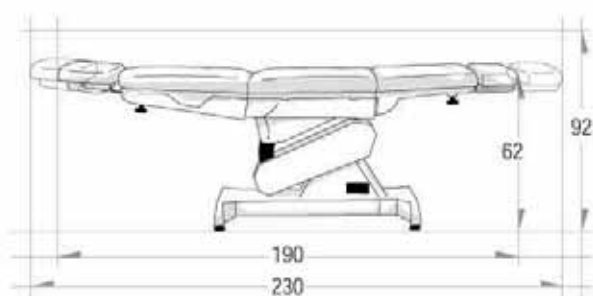
Bianco / White

Grigio / Grey

Nero / Black



TABELLA DIMENSIONALE [cm] / TABLE OF DIMENSIONS [cm]



Caratteristiche imballo / Packaging details

Dimensioni imballo / Packaging size 170 x 74 x 86h cm

Volume/ Volume 1,081m³

Peso lordo / Gross weight 86 kg

Peso netto / Net weight 70 kg

Accessori su richiesta / Accessories upon request



Materasso anatomico
Anatomic mattress

cod.109



Coprilettino
Bed sponge cover

cod.115



Portarotolo
Roll holder

cod.108



Coppia braccioli curvi
Curved arm rest couple

cod.106



Coppia braccioli automatici
Flat arm rest couple

cod.107



Coppia bacinelle manicure
Manicure bowl couple

cod.006



Pulsantiera
Hand set control

cod.117

Lemi
GRUPPO