

# Tesera

Multi sector table  
*Lettino multisetto*

**Lemi**<sup>®</sup>  
MADE IN ITALY



The unit's minimum height of 58 cm greatly facilitates customer access.

*L'altezza minima di cm 58 permette un facile accesso al cliente.*

Available in three versions: **fully-electric - code 136** (base, legs, backrest and trendelenburg position), **with three electric motors - code 149** (base, backrest and trendelenburg position), and **with one electric motor - code 146** (base).

*Disponibile in tre versioni: **completamente elettrico cod. 136** (base, gambe, trendelenburg e schienale), **tre motori elettrici cod. 149** (base, trendelenburg e schienale), **con un motore elettrico cod. 146** (base).*

Exceptional configuration modularity: with automatic armrests, standard mattress, zak or bizak.

*Ampia modularità di configurazione: con braccioli automatici, con materasso standard, zak o bizak.*

Standard adjustments with button panel control, pedal controls available upon request

*Regolabile standard con comando a pulsantiera, a richiesta disponibile comando a pedaliera*

Multi-function chair/table (for the beauty, and medical treatments).

*Lettingo-poltrona multi settore (lettino estetico, e per pedicure).*

The seamless anatomic mattress ensures ease-of-cleaning.

*Il materasso anatomico senza cuciture garantisce una facile pulizia.*

The extractable headrest and footrest increase the unit's versatility, thus rendering it extremely functional.

*La testa e il piede estraibile incrementano la versatilità della poltrona rendendola estremamente funzionale.*

The AUT function allows the user to automatically bring the unit back to its chair position before starting a new treatment.

*La funzione AUT permette di ripristinare automaticamente il lettino nella posizione poltrona prima di iniziare un nuovo trattamento.*



THE TESERA IS A MULTI-FUNCTION EXAMINATION TABLE/ CHAIR THAT BOASTS EXCEPTIONALLY REFINED FINISHES. IT'S INTERNAL STRUCTURE AND MECHANISMS ARE ENTIRELY ENCLOSED BY A DISTINCTIVE ABS CASING IN ORDER TO PROTECT THE USER DURING MOVEMENTS. THE BASE, BACKREST AND TILT MECHANISM CAN BE INDIVIDUALLY ADJUSTED USING THE BUTTON PANEL AND/OR PEDAL CONTROLS, THUS ENSURING OPTIMAL ERGONOMIC CONDITIONS FOR THE PRACTITIONER, AS WELL AS MAXIMUM COMFORT AND EASE OF ACCESS FOR THE CUSTOMER. (MIN. HEIGHT 58 CM)

**Ideal for:** Check-ups, facial and body treatments, hair removal, manicures and pedicures, pressure therapy.

*TESERA È UN LETTINO POLTRONA MULTIFUNZIONE, DALLE RIFINITURE ACCURATE. È CARATTERIZZATO DA UNA STRUTTURA COMPLETAMENTE CHIUSA DA CARTER IN ABS CHE GLI CONFERISCE UN DESIGN DISTINTIVO E RACCHIUDE TUTTI I MECCANISMI PROTEGGENDO L'UTILIZZATORE NEI MOVIMENTI. LA BASE, LO SCHIENALE E IL BASCULANTE SI REGOLANO SINGOLARMENTE TRAMITE PULSANTIERA E/O PEDALIERA PERMETTENDO AL PROFESSIONISTA DI LAVORARE IN CONDIZIONI ERGONOMICHE OTTIMALI, ACCOGLIENDO IL PROPRIO CLIENTE NEL MASSIMO COMFORT E PERMETTENDOGLI DI ACCOMODARSI ED ALZARSI SENZA SFORZO. (ALT. MIN 58 CM)*

**Ideale per:** Check-up, trattamenti viso e corpo, epilazione, manicure e pedicure, presso terapia.



Version with anatomic mattress with stitching and flat arm rest.

Versione con materasso anatomico con cuciture e braccioli automatici.

## LKP *Lemi* Key Performance



**100% Made in Italy**  
Distinctive Italian design.  
*Design Italiano distintivo.*



**face & body**  
Ideal for body and face treatment.  
*Ideale per trattamenti corpo e viso.*



**EasyAccess**  
All customers on and off the unit with maximum ease.  
*Tutti i clienti salgono e scendono comodamente.*



**Multifoam System**  
A mattress of exceptional comfort, made from differentiated layers foam rubber.  
*Materasso dal comfort eccezionale, realizzato con diversi strati di gomma.*



**NO PAIN**  
**Operator maximum comfort**  
The adjustable height ensures a comfortable and ergonomic position for the operator.  
*L'altezza regolabile del letto garantisce all'operatore di lavorare in posizione confortevole e di tenere una corretta postura.*



**200**  
**Safe load capacity**  
Max lift capacity w/out risk 200 kg /441 lbs.  
*Portata max in sicurezza 200 kg/441 lbs.*



**Hand made mattress**  
Hand craft made mattress.  
*Materasso realizzato artigianalmente.*



**Easy to Clean**  
Excellent standards of cleanliness.  
*Livello eccellente di pulizia.*



**Customization**  
Sever customization options available.  
*Molteplici possibilità di personalizzazione.*

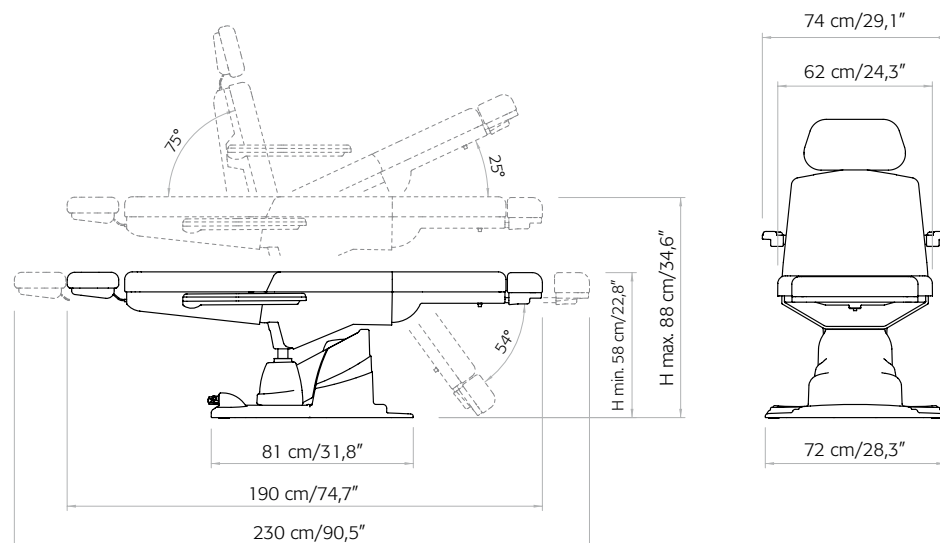


**COMFORT**  
**Client maximum comfort**  
It offers the maximum comfort to the customer: all electric movements.  
*Offre il massimo comfort al cliente: tutte le movimentazioni elettriche.*

# Technical specifications

## Specifiche Tecniche

Table of dimensions / *Tabella dimensionale*

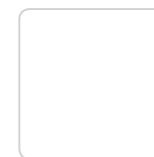


Tesera cod. 136



N° 443.090.V

The plastic covering is available in the following colors:  
*La base è disponibile nei seguenti colori:*



white / bianco  
cod. 136 B



lightgrey / grigio  
cod. 136 G

### Packaging details

#### *Caratteristiche imballo*

Size / *Dimensioni:*

cm 170 x 74 x 86 h (66,93" x 29,13" x 33,86")

Volume: 1,081 m<sup>3</sup>

Gross weight / *Peso lordo:* 89 kg (196 lbs)

Net weight / *Peso netto:* 73 kg (161 lbs)

Max lift capacity / *Portata max:* 200 kg (441 lbs)

Tesera is CE conformed and is manufactured in accordance with European Directives: 2006/42/CE; 2004/108/CE; 2006/95/CE. CEI EN 60204-1:2006-09; UNI EN 12100-1-2:2009; UNI EN 349 (2008).

*Tesera è a norme CE ed è fabbricato in conformità alle seguenti Direttive Europee: 2006/42/CE; 2004/108/CE; 2006/95/CE. CEI EN 60204-1:2006-09; UNI EN 12100-1-2:2009; UNI EN 349 (2008).*

### Electric requirements

#### *Caratteristiche elettriche*

Voltage / *Voltaggio:* 230/110V ac

Frequency / *Frequenza:* 50/60 Hz

Absorption / *Assorbimento:* 1,5 A max

### Warranty/Garanzia

Structure 10 years / *Struttura 10 anni*

Motors and controls 2 years

*Motori e comandi 2 anni*

Cushion 5 years / *Imbottitura 5 anni*

Heating 1 year / *Riscaldamento 1 anno*

