

Wet table & Vichy Shower Line

Hydrotherapy at the service of personal wellness

L'idroterapia al servizio del benessere

Lemi[®]
MADE IN ITALY



Wet Table & Vichy Shower 7 cod. 77+134-7

Wet Table & Vichy Shower 9 Contour cod. 77+134-9 • Higher performance treatments / *Trattamento più performante*

High quality materials with visible polished stainless steel

Alta qualità materiali con acciaio inox lucidato a vista.

Fully adjustable, independent, easy to clean jets.

Getti direzionabili, chiudibili singolarmente e facilmente igienizzabili.

Mobile Vichy shower bar.

Barra doccia Vichy mobile.

SMART Wet Table: made of reinforced methacrylic fiberglass material, with a compact exterior design and a spacious interior.

Wet Table SMART: realizzata in materiale metacrilico rinforzato in vetroresina, spaziosa dentro ma dalla forma esterna non ingombrante.

Height adjustable from both sides via a hydraulic pump, ideal for damp environments.

Altezza regolabile con pompa idraulica da entrambi i lati, ideale per ambienti umidi.

Spray protection panel.
Pannello antispruzzo.

Possibility of using the jets and hand shower at the same time.

Possibilità di utilizzare i getti e la doccia manuale contemporaneamente.

Distinctive design of control panels reminiscent of the sun and the moon.

Design distintivo dei pannelli di comando: ricordano il sole e la luna.

Control panel equipped with a thermostatic valve, temperature display (in both Centigrade and Fahrenheit), and double temperature controls for the showerheads and the spray gun.

Pannello di controllo con valvola termostatica, termometro di lettura (°Centigradi e Fahrenheit), doppio comando per la temperatura dell'acqua delle docce e della lancia.

Easy installation.

Facile installazione.

2 large drainage channels to facilitate rapid water drainage.

2 ampi canali di scolo facilitano il rapido deflusso dell'acqua.

Comes complete with a water-resistant mattress.

Completa di materassino resistente all'acqua.



THE VICHY SHOWER AND WET TABLE REPRESENT THE BEST POSSIBLE SOLUTION FOR PERFORMING REVITALIZING WATER-BASED TREATMENTS AIMED AT STIMULATING THE CIRCULATION.

PERSONAL WELLNESS PROGRAMS CARRIED OUT USING THE VICHY SHOWER AND WET TABLE ARE GUARANTEED TO RESTORE A COMPLETE MENTAL AND PHYSICAL BALANCE.

Ideal for: Hydrotherapy, filiform showers, thalassotherapy, massages, spa treatments, relaxation, anti-cellulite, slimming, toning, exfoliating and anti-stress treatments, body wraps and masks, scrubs, peeling treatments, filiform showers, thalassotherapy, mud therapy and traditional treatments.

LA VICHY SHOWER E LA WET TABLE RAPPRESENTANO LA SOLUZIONE OTTIMALE PER OFFRIRE TRATTAMENTI IN ABBINAMENTO ALL'AZIONE RIVITALIZZANTE DELL'ACQUA CHE STIMOLANO LA CIRCOLAZIONE.

I PERCORSI BENESSERE EFFETTUATI CON LA VICHY SHOWER E WET TABLE, APPORTANO UN COMPLETO EQUILIBRIO PER IL CORPO E LA MENTE.

Ideale per: Idroterapia, docce filiformi, talassoterapia, trattamenti e massaggi spa, relax, anti-cellulite, snellenti, rassodanti, esfolianti, anti-stress, avvolgimenti e maschere corpo, scrub, peeling, docce filiformi, talassoterapia, fanghi e trattamenti tradizionali.

Plumbing characteristics Caratteristiche idrauliche

Jet flow rate 4 lt/min for each showerhead
Portata getti 4 lt/min per ogni doccia
Water Pipe Dimension: 3/4" or equivalent
Dimensione Tubi acqua: 3/4" o equivalente
Operating pressure 3 bar max
Pressione di utilizzo 3 bar max
Drainage pipe diameter 40 mm
Diametro tubi di scarico 40 mm

Accessories upon request Accessori su richiesta

Top converter for massage: cod. 77-TP

Warranty/Garanzia

2 years / 2 anni

LKP *Lemi* Key Performance



Multifunctional x 3

Vichy shower, Wet table and manual shower.
Vichy shower, Wet table e doccia manuali.



EasyAccess

The height adjustment feature facilitates patient access.
La regolazione dell'altezza facilita l'accesso al cliente.



All in 1

The customer can remain lying down comfortably for the entire duration of the treatment.
Il cliente rimane comodamente sdraiato per tutta la durata del trattamento.



Up&Down

The unit's hydraulic height adjustment facilitates the operator's work.
La regolazione idraulica dell'altezza agevola il lavoro dell'operatore.



Rounded safety corners

All the corners are rounded in order to facilitate the operator's movements throughout the cabin.
Tutti gli angoli sono arrotondati per agevolare gli spostamenti in cabina dell'operatore.



Smart Shape

The tub boasts a compact exterior shape that simultaneously facilitates water drainage inside.
La forma della vasca agevola internamente la fuoriuscita dell'acqua mentre ha un ingombro minimo all'esterno.



Easy to Clean

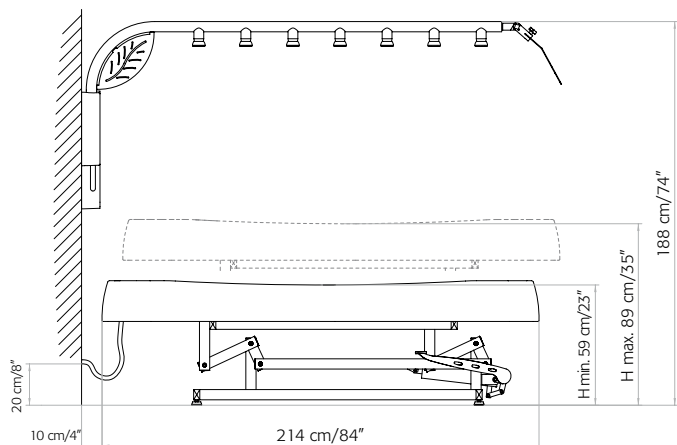
The tub's shape and construction materials are designed to ensuring safe and easy cleaning.
La conformazione della vasca e il materiale col quale è realizzata garantiscono facile e sicura igienizzazione.

Technical specifications / *Specifiche Tecniche*

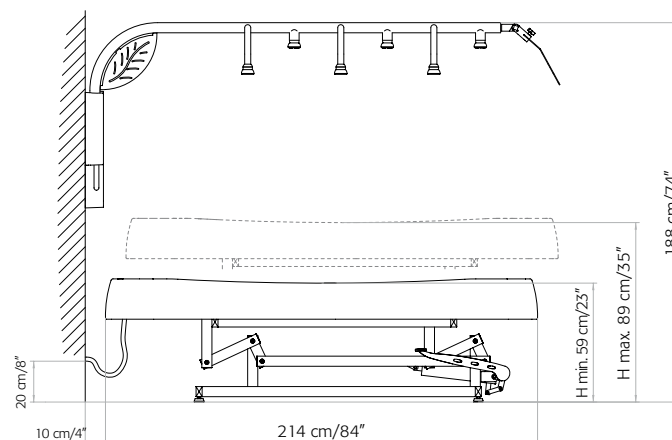
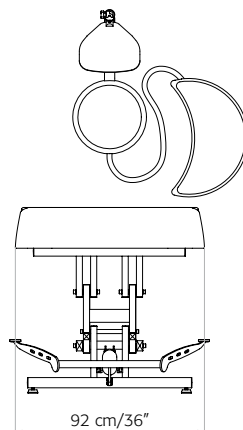
Table of dimensions / *Tabella dimensionale*



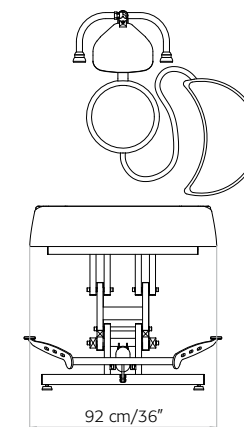
N° 443.090.V



Wet Table & Vichy Shower 7



Wet Table & Vichy Shower 9



Packaging details/*Caratteristiche imballo*

Vichy Shower 7: 2 boxes / 2 scatole

cm 195 x 27 x 67 h (77" x 11" x 26")

cm 90 x 75 x 22 h (35" x 30" x 9")

Volume: 0,50 m³

Gross weight / *Peso lordo*: 35 kg (77 lbs)

Net weight / *Peso netto*: 22 kg (49 lbs)

Vichy Shower 9 Contour

cm 203 x 82 x 81 h (80" x 32" x 32")

Volume: 1,35 m³

Gross weight / *Peso lordo*: 40 kg (88 lbs)

Net weight / *Peso netto*: 25 kg (55 lbs)

Wet Table

cm 225 x 110 x 65 h (89" x 43" x 26")

Volume: 1,61 m³

Gross weight / *Peso lordo*: 110 kg (243 lbs)

Net weight / *Peso netto*: 90 kg (198 lbs)

Wet Table & Vichy Shower are CE conformed and are manufactured in conformity with the requirements of Dir. 2006/42/CE (Machinery Directive) – UNI EN 12100-1-2.

Wet Table & Vichy Shower sono a norme CE e fabbricate in conformità alle seguente normative: Direttiva 2006/42/CE (Direttiva Macchine) - UNI EN 12100-1-2.

